

AKCESORIA MEBLOWE

1	Szuflady	2
2	Prowadnice	22
3	Zawiasy zatrzaskowe z cichym domykiem	28
4	Nóżki meblowe	42
5	Pantografy stalowe	46
6	Profile uchwytowe	50
7	System ROYAL	56

Akcesoria meblowe Sevroll to nowatorskie rozwiązania ułatwiające aranżację przestrzeni oraz zwiększające funkcjonalność mebli. Stanowią odpowiedź na rosnące zapotrzebowanie klientów na produkty cechujące się wysoką **jakością** i **estetyką**, a jednocześnie zapewniające styl aranżowanej przestrzeni.

- **Wysoka jakość** akcesoriów meblowych Sevroll wpływa na przedłużenie żywotności samego mebla oraz zwiększa jego odporność na codzienną eksploatację.
- **Estetyka** oraz nowoczesny design stosowanych elementów nadają aranżacji indywidualny charakter.
- **Funkcjonalność** akcesoriów meblowych Sevroll zapewnia optymalne zagospodarowanie przestrzeni.
- **Uniwersalność** – akcesoria meblowe Sevroll znajdują zastosowanie w meblach kuchennych, biurowych, specjalnego przeznaczenia, szafach i garderobach.

1

SZUFLADY 3D SLIM VG

NOWOŚĆ!

Innowacyjny system szuflad z cienkimi bokami



Szuflada 3D Slim VG to nowa generacja szuflad cienkościennych, która jest rozwinięciem i kontynuacją szuflady Sevrollbox Slim. Posiada wszystkie cechy i funkcjonalności znane z szuflady Sevrollbox Slim. Dodatkowo dysponuje regulacją pochylecia frontu, co znacznie ułatwia jej regulację. Wzmocnione prowadnice i metalowe mocowania frontu zapewniają bezawaryjne użytkowanie, a 4 różne wysokości boków pozwalają na pełne wykorzystanie dostępnej przestrzeni.

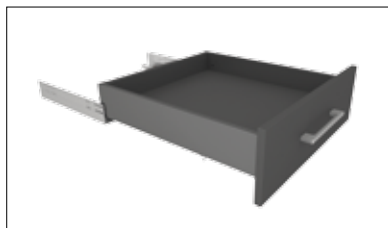


CHARAKTERYSTYKA

► Przeznaczenie	Szuflada systemowa
► Wypełnienie (dno/tył)	Płyta 16 mm
► Dostępne długości	270, 300, 350, 400, 450, 500, 550 mm
► Max. obciążenie	40 kg
► Dostępne wys. boku	90, 131, 178, 213 mm
► Konstrukcja	Metalowa
► Ilość cykli	50 000
► Kolorystyka	Biały RAL 9003, grafit RAL 7015
► Program sprzedażowy	Szuflady sprzedawane są w kompletach

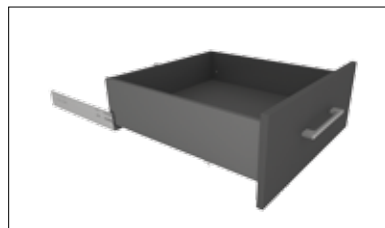
ZASTOSOWANIE

► Meble skrzyniowe, kuchnie, garderoby, szafy



Szuflada 3D SLIM VG h = 90 mm

INDEKS	KOLOR	DLUGOŚĆ (mm)	OPAK. ZBIORCZE	JEDN. MIARY
222975	BIAŁY	270	6	kpl.
222996	GRAFIT	270	6	kpl.
222976	BIAŁY	300	6	kpl.
222997	GRAFIT	300	6	kpl.
222977	BIAŁY	350	6	kpl.
222998	GRAFIT	350	6	kpl.
222978	BIAŁY	400	6	kpl.
222999	GRAFIT	400	6	kpl.
222979	BIAŁY	450	6	kpl.
223000	GRAFIT	450	6	kpl.
222980	BIAŁY	500	6	kpl.
223001	GRAFIT	500	6	kpl.
222981	BIAŁY	550	6	kpl.
223002	GRAFIT	550	6	kpl.



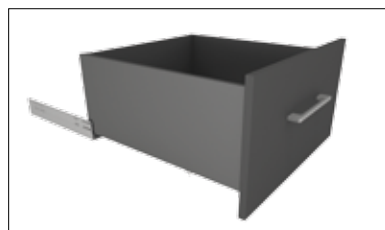
Szuflada 3D SLIM VG h = 131 mm

INDEKS	KOLOR	DLUGOŚĆ (mm)	OPAK. ZBIORCZE	JEDN. MIARY
223118	BIAŁY	270	6	kpl.
223125	GRAFIT	270	6	kpl.
223119	BIAŁY	300	6	kpl.
223126	GRAFIT	300	6	kpl.
223120	BIAŁY	350	6	kpl.
223127	GRAFIT	350	6	kpl.
223121	BIAŁY	400	6	kpl.
223128	GRAFIT	400	6	kpl.
223122	BIAŁY	450	6	kpl.
223129	GRAFIT	450	6	kpl.
223123	BIAŁY	500	6	kpl.
223130	GRAFIT	500	6	kpl.
223124	BIAŁY	550	6	kpl.
223131	GRAFIT	550	6	kpl.



Szuflada 3D SLIM VG h = 178 mm

INDEKS	KOLOR	DLUGOŚĆ (mm)	OPAK. ZBIORCZE	JEDN. MIARY
222982	BIAŁY	270	5	kpl.
223003	GRAFIT	270	5	kpl.
222983	BIAŁY	300	5	kpl.
223004	GRAFIT	300	5	kpl.
222984	BIAŁY	350	5	kpl.
223005	GRAFIT	350	5	kpl.
222985	BIAŁY	400	5	kpl.
223006	GRAFIT	400	5	kpl.
222986	BIAŁY	450	5	kpl.
223007	GRAFIT	450	5	kpl.
222987	BIAŁY	500	5	kpl.
223008	GRAFIT	500	5	kpl.
222988	BIAŁY	550	5	kpl.
223009	GRAFIT	550	5	kpl.



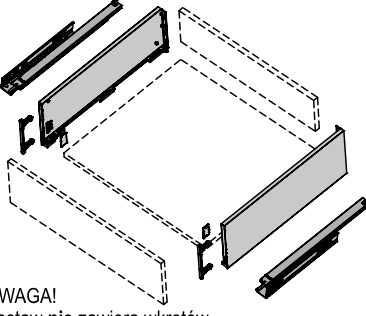
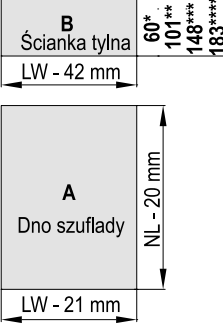
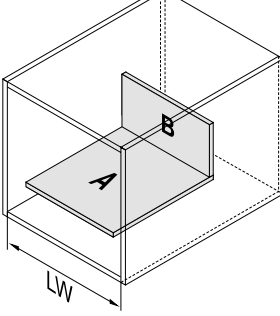
Szuflada 3D SLIM VG h = 213 mm

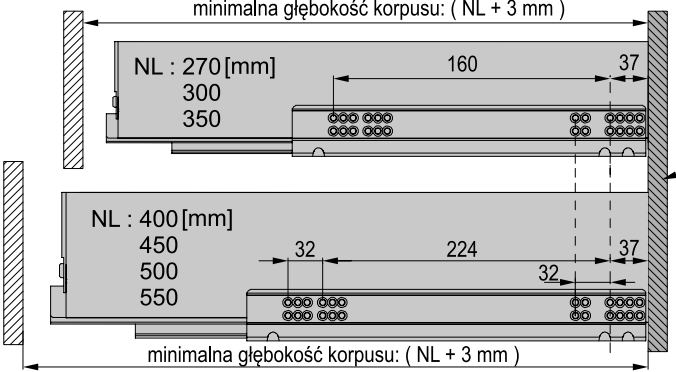
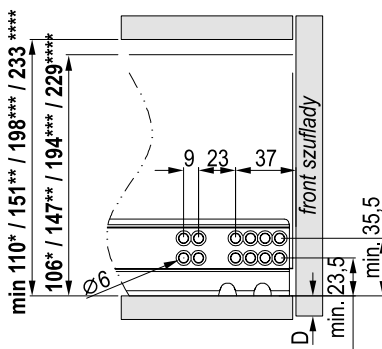
INDEKS	KOLOR	DLUGOŚĆ (mm)	OPAK. ZBIORCZE	JEDN. MIARY
222989	BIAŁY	270	4	kpl.
223010	GRAFIT	270	4	kpl.
222990	BIAŁY	300	4	kpl.
223011	GRAFIT	300	4	kpl.
222991	BIAŁY	350	4	kpl.
223012	GRAFIT	350	4	kpl.
222992	BIAŁY	400	4	kpl.
223013	GRAFIT	400	4	kpl.
222993	BIAŁY	450	4	kpl.
223014	GRAFIT	450	4	kpl.
222994	BIAŁY	500	4	kpl.
223015	GRAFIT	500	4	kpl.
222995	BIAŁY	550	4	kpl.
223016	GRAFIT	550	4	kpl.

i W zestawie: 2 prowadnice, 2 boki szuflady, 2 mocowania frontu i 2 zaślepki

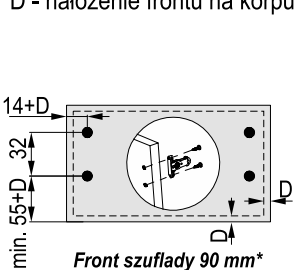
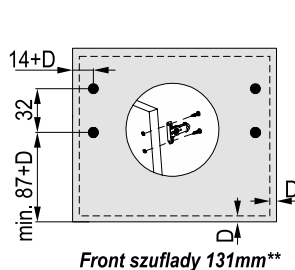
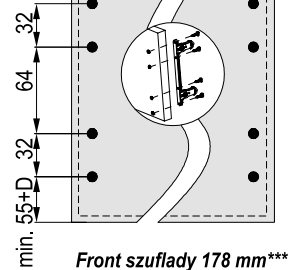
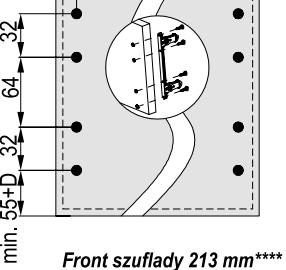
SZUFLADY 3D SLIM VG

UWAGA: * wymiary dla szuflady 90 mm / ** wymiary dla szuflady 131 mm / *** wymiary dla szuflady 178 mm / **** wymiary dla szuflady 213 mm

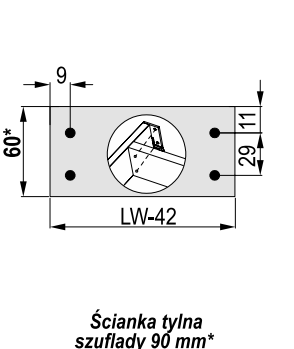
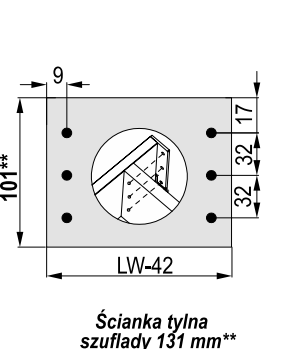
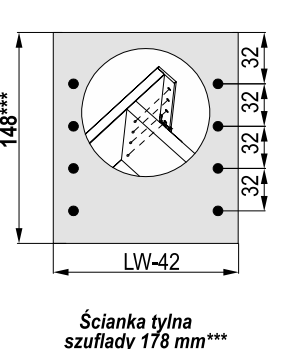
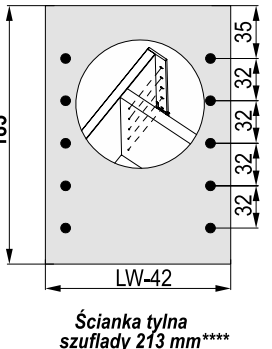
Elementy zestawu	Wymiary elementów dla płyty 16 mm	
 <p>UWAGA! Zestaw nie zawiera wkrętów</p>		 <p>NL : 270 [mm] 300 350 400 450 500 550</p> <p>A - dno szuflady B - ścianka tylna LW – szerokość wewnętrzna korpusu NL – długość nominalna szuflady</p>

Mocowanie prowadnicy	Wymagana przestrzeń
 <p>minimalna głębokość korpusu: (NL + 3 mm)</p> <p>Front szuflady nakładany</p> <p>Uwaga: w szufladach z frontami wpuszczanymi prowadnicę należy dodatkowo cofnąć o grubość frontu!</p>	 <p>min 110* / 151** / 198*** / 233**** 106* / 147** / 194*** / 229****</p> <p>D - nałożenie frontu na korpus</p>

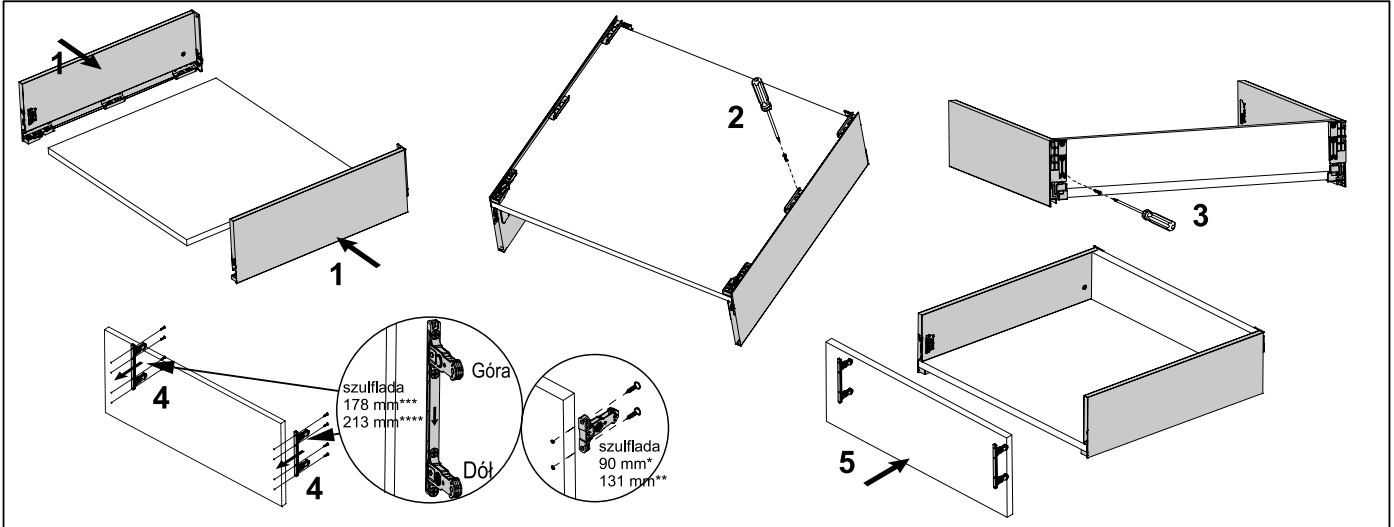
Wymiary montażowe frontu szuflady

D - nałożenie frontu na korpus			
 <p>min. 55+D 14+D 32 D</p> <p>Front szuflady 90 mm*</p>	 <p>min. 87+D 14+D 32 D</p> <p>Front szuflady 131 mm**</p>	 <p>min. 55+D 14+D 32 64 32 D</p> <p>Front szuflady 178 mm***</p>	 <p>min. 55+D 14+D 32 64 32 D</p> <p>Front szuflady 213 mm****</p>

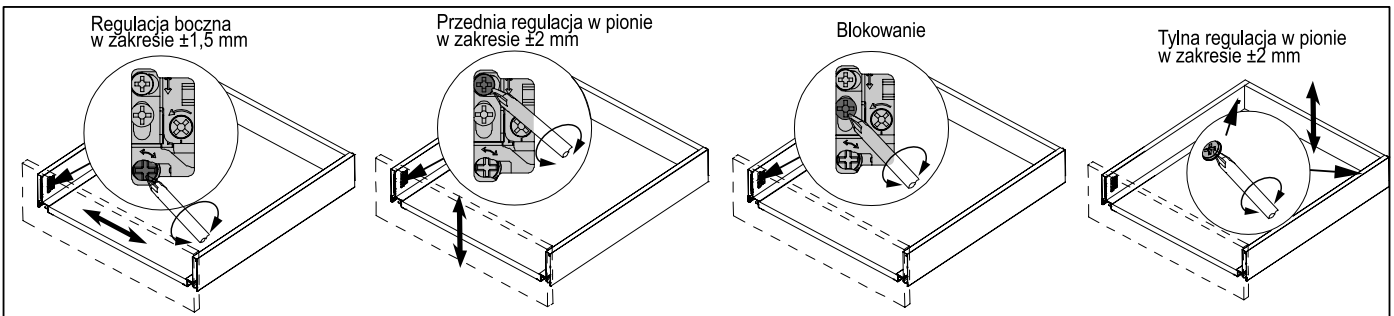
Wymiary montażowe ścianki tylnej

 <p>60* LW-42 29 11</p> <p>Ścianka tylna szuflady 90 mm*</p>	 <p>101** LW-42 32 17</p> <p>Ścianka tylna szuflady 131 mm**</p>	 <p>148*** LW-42 32 32 32 32</p> <p>Ścianka tylna szuflady 178 mm***</p>	 <p>183**** LW-42 32 32 32 32 35</p> <p>Ścianka tylna szuflady 213 mm****</p>
---	---	--	--

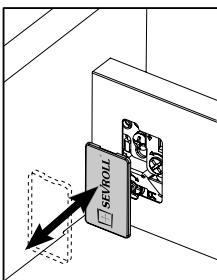
Montaż szuflady



Regulacja frontu szuflady



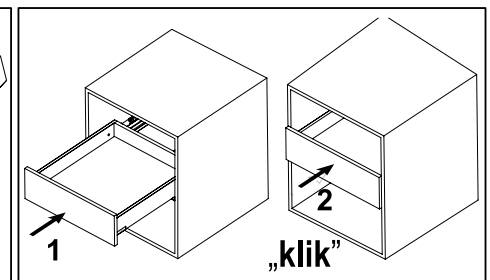
Zakładanie / zdejmowanie zaślepki



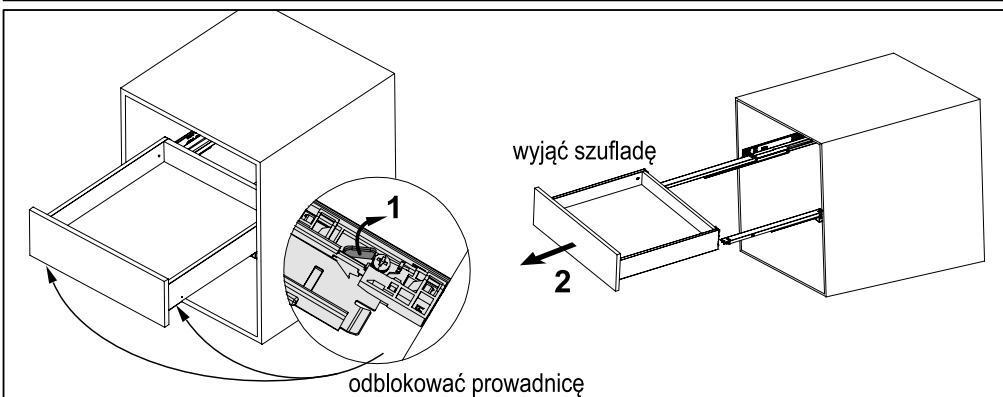
Demontaż frontu szuflady



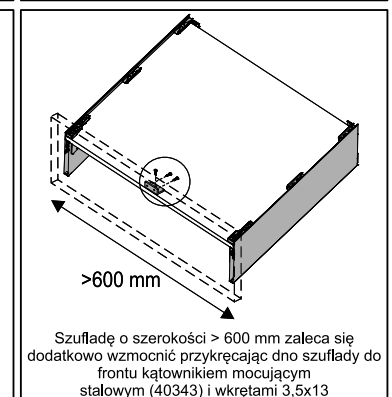
Wsuniecie szuflady



Wysunięcie szuflady



Wzmocnienie szuflady



1

SZUFLADY SEVROLLBOX SLIM

Innowacyjny system szuflad z cienkimi bokami



meble
2019 plus
PRODUKT ROKU

DIAMENT
meblarstwa
2019

Szuflady Sevroll to niezawodność i nowoczesność

SEVROLLBOX SLIM to innowacyjny system szuflad charakteryzujący się funkcjonalnym designem. Maksymalnie zwężone boki szuflady posiadają prostokątny kształt. Dzięki temu nadają szufladzie smukły i elegancki wygląd przy jednoczesnym powiększeniu jej wnętrza. Produkty SEVROLLBOX SLIM dostępne są w czterech wysokościach tj. 84, 116, 167 i 199 mm oraz w dwóch wariantach kolorystycznych: biel i grafit. Dodatkowo posiadają regulację w pionie i poziomie, co pozwala na perfekcyjne ustawienie frontu względem korpusu szuflady. Duża ładowność SEVROLLBOX SLIM umożliwia przechowywanie produktów do 40 kg. Prowadnice z cichym domykaniem nadają komfort użytkowania, a pełny wysuw zapewnia nieograniczony dostęp do wnętrza szuflady. Szeroki zakres długości prowadnic, pozwala na wykorzystanie ich w każdym wnętrzu.



CHARAKTERYSTYKA

▶ Przeznaczenie	Szuflada systemowa
▶ Wypełnienie (dno/tył)	Płyta 16 mm
▶ Dostępne długości	270, 300, 350, 400, 450, 500, 550 mm
▶ Max. obciążenie	40 kg
▶ Dostępne wys. boku	84, 116, 167, 199 mm
▶ Konstrukcja	Metalowa
▶ Ilość cykli	50 000
▶ Kolorystyka	Biały RAL 9003, grafit RAL 7015
▶ Program sprzedażowy	Szuflady sprzedawane są w kompletach

ZASTOSOWANIE

▶ Meble skrzyniowe, kuchnie, garderoby, szafy

 SEVROLL®



Szufłada SEVROLLBOX SLIM h = 84 mm

INDEKS	KOLOR	DLUGOŚĆ (mm)	OPAK. ZBIORCZE	JEDN. MIARY
222892	BIAŁY	270	6	kpl.
222913	GRAFIT	270	6	kpl.
222893	BIAŁY	300	6	kpl.
222914	GRAFIT	300	6	kpl.
222894	BIAŁY	350	6	kpl.
222915	GRAFIT	350	6	kpl.
222895	BIAŁY	400	6	kpl.
222916	GRAFIT	400	6	kpl.
222896	BIAŁY	450	6	kpl.
222917	GRAFIT	450	6	kpl.
222897	BIAŁY	500	6	kpl.
222918	GRAFIT	500	6	kpl.
222898	BIAŁY	550	6	kpl.
222919	GRAFIT	550	6	kpl.



Szufłada SEVROLLBOX SLIM h = 116 mm

INDEKS	KOLOR	DLUGOŚĆ (mm)	OPAK. ZBIORCZE	JEDN. MIARY
223048	BIAŁY	270	6	kpl.
223055	GRAFIT	270	6	kpl.
223049	BIAŁY	300	6	kpl.
223056	GRAFIT	300	6	kpl.
223050	BIAŁY	350	6	kpl.
223057	GRAFIT	350	6	kpl.
223051	BIAŁY	400	6	kpl.
223058	GRAFIT	400	6	kpl.
223052	BIAŁY	450	6	kpl.
223059	GRAFIT	450	6	kpl.
223053	BIAŁY	500	6	kpl.
223060	GRAFIT	500	6	kpl.
223054	BIAŁY	550	6	kpl.
223061	GRAFIT	550	6	kpl.



Szufłada SEVROLLBOX SLIM h = 167 mm

INDEKS	KOLOR	DLUGOŚĆ (mm)	OPAK. ZBIORCZE	JEDN. MIARY
222899	BIAŁY	270	5	kpl.
222920	GRAFIT	270	5	kpl.
222900	BIAŁY	300	5	kpl.
222921	GRAFIT	300	5	kpl.
222901	BIAŁY	350	5	kpl.
222922	GRAFIT	350	5	kpl.
222902	BIAŁY	400	5	kpl.
222923	GRAFIT	400	5	kpl.
222903	BIAŁY	450	5	kpl.
222924	GRAFIT	450	5	kpl.
222904	BIAŁY	500	5	kpl.
222925	GRAFIT	500	5	kpl.
222905	BIAŁY	550	5	kpl.
222926	GRAFIT	550	5	kpl.



Szufłada SEVROLLBOX SLIM h = 199 mm

INDEKS	KOLOR	DLUGOŚĆ (mm)	OPAK. ZBIORCZE	JEDN. MIARY
222906	BIAŁY	270	4	kpl.
222927	GRAFIT	270	4	kpl.
222907	BIAŁY	300	4	kpl.
222928	GRAFIT	300	4	kpl.
222908	BIAŁY	350	4	kpl.
222929	GRAFIT	350	4	kpl.
222909	BIAŁY	400	4	kpl.
222930	GRAFIT	400	4	kpl.
222910	BIAŁY	450	4	kpl.
222931	GRAFIT	450	4	kpl.
222911	BIAŁY	500	4	kpl.
222932	GRAFIT	500	4	kpl.
222912	BIAŁY	550	4	kpl.
222933	GRAFIT	550	4	kpl.

i W zestawie: 2 prowadnice, 2 boki szufłady, 2 mocowania frontu, 2 mocowania ścianki tylnej i 2 zaślepki oraz podkładki dystansowe (8 szt.)

SZUFLADY SEVROLLBOX SLIM

Panel przedni szuflady wewnętrznej **Sevrollbox SLIM**

INDEKS	KOLOR	DŁUGOŚĆ (mm)	OPAK. ZBIORCZE	JEDN. MIARY
05330	BIAŁY	1080	20	kpl.
05331	GRAFIT	1080	20	kpl.

i Elementy wchodzą w skład kompletu szuflady wewnętrznej

Panel przedni szuflady wewnętrznej do szkła **Sevrollbox SLIM**

INDEKS	KOLOR	DŁUGOŚĆ (mm)	OPAK. ZBIORCZE	JEDN. MIARY
05343	BIAŁY	1080	20	kpl.
05344	GRAFIT	1080	20	kpl.

i Elementy wchodzą w skład kompletu szuflady wewnętrznej

Reling poprzeczny szuflady wewnętrznej **Sevrollbox SLIM**

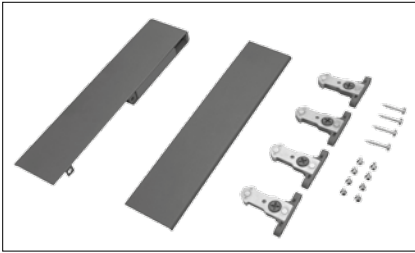
INDEKS	KOLOR	DŁUGOŚĆ (mm)	OPAK. ZBIORCZE	JEDN. MIARY
04975	BIAŁY	1200	50	szt.
04974	GRAFIT	1200	50	szt.

i Elementy wchodzą w skład kompletu szuflady wewnętrznej

Reling boczny szuflady **Sevrollbox SLIM**

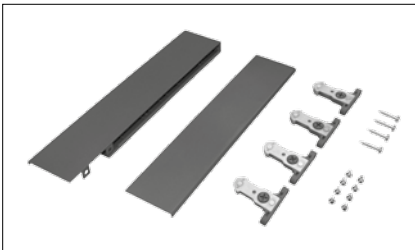
INDEKS	KOLOR	DŁUGOŚĆ (mm)	OPAK. ZBIORCZE	JEDN. MIARY
05351	BIAŁY	270	20	kpl.
05359	GRAFIT	270	20	kpl.
05353	BIAŁY	300	20	kpl.
05360	GRAFIT	300	20	kpl.
05354	BIAŁY	350	20	kpl.
05361	GRAFIT	350	20	kpl.
05355	BIAŁY	400	20	kpl.
05362	GRAFIT	400	20	kpl.
05356	BIAŁY	450	20	kpl.
05363	GRAFIT	450	20	kpl.
05357	BIAŁY	500	20	kpl.
05364	GRAFIT	500	20	kpl.
05358	BIAŁY	550	20	kpl.
05365	GRAFIT	550	20	kpl.

i W skład kompletu wchodzi reling L+P, kątownik montażowy L+P

Mocowanie panelu przedniego szuflady wewnętrznej **Sevrollbox SLIM**

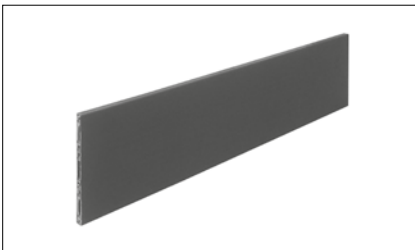
INDEKS	KOLOR	WYSOKOŚĆ (mm)	OPAK. ZBIORCZE	JEDN. MIARY
04971	BIAŁY	84	50	kpl.
04976	GRAFIT	84	50	kpl.
04977	BIAŁY	167	20	kpl.
04972	GRAFIT	167	20	kpl.
04978	BIAŁY	199	20	kpl.
04973	GRAFIT	199	20	kpl.

i Elementy wchodzą w skład kompletu szuflady wewnętrznej

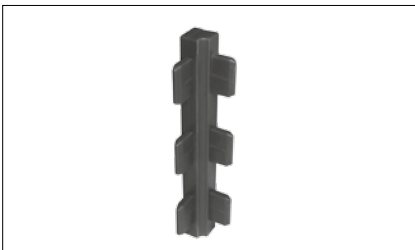
Mocowanie panelu przedniego szuflady wewnętrznej do szkła **Sevrollbox SLIM**

INDEKS	KOLOR	WYSOKOŚĆ (mm)	OPAK. ZBIORCZE	JEDN. MIARY
05346	BIAŁY	84	50	kpl.
05345	GRAFIT	84	50	kpl.
05348	BIAŁY	167	20	kpl.
05347	GRAFIT	167	20	kpl.
05350	BIAŁY	199	20	kpl.
05349	GRAFIT	199	20	kpl.

i Elementy wchodzą w skład kompletu szuflady wewnętrznej

Akcesoria do szuflad **Przegroda 60x2000 mm**

INDEKS	KOLOR	WYSOKOŚĆ (mm)	OPAK. ZBIORCZE	JEDN. MIARY
222965	BIAŁY	60	20	szt.
222955	GRAFIT	60	20	szt.
222959	WELWET SZARY	60	20	szt.

Akcesoria do szuflad **Łącznik dwustronny**

INDEKS	KOLOR	WYSOKOŚĆ (mm)	OPAK. ZBIORCZE	JEDN. MIARY
222966	BIAŁY	60	10	kpl.
222956	GRAFIT	60	10	kpl.
222960	WELWET SZARY	60	10	kpl.

SZUFLADY SEVROLLBOX SLIM

Akcesoria do szuflad Łącznik trójstronny



INDEKS	KOLOR	WYSOKOŚĆ (mm)	OPAK. ZBIORCZE	JEDN. MIARY
222967	BIAŁY	60	10	kpl.
222957	GRAFIT	60	10	kpl.
222961	WELWET SZARY	60	10	kpl.

Akcesoria do szuflad Łącznik czterostronny



INDEKS	KOLOR	WYSOKOŚĆ (mm)	OPAK. ZBIORCZE	JEDN. MIARY
222968	BIAŁY	60	10	kpl.
222958	GRAFIT	60	10	kpl.
222962	WELWET SZARY	60	10	kpl.

Akcesoria do szuflad Wkład na kolczyki 120x150x50 mm



INDEKS	KOLOR	WYMIARY (mm)	OPAK. ZBIORCZE	JEDN. MIARY
222963	WELWET SZARY	120 x 150 x 50	100	szt.

Akcesoria do szuflad Wkład samoprzylepny 1000x1500 mm



INDEKS	KOLOR	WYMIARY (mm)	OPAK. ZBIORCZE	JEDN. MIARY
222964	WELWET SZARY	1000 x 1500	1	rolka

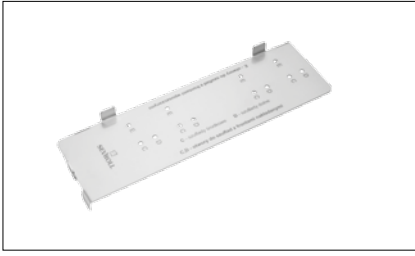
i Mata samoprzylepna do wnętrza szuflady

Akcesoria do szuflad Kątownik mocujący stalowy – ocynkowany



INDEKS	KOLOR	WYMIARY (mm)	OPAK. ZBIORCZE	JEDN. MIARY
40343	STAL	12x21x35	40	szt.

i Kątownik wzmacniający dno szuflady z frontem

Szablon **Sevrollbox Slim II do frontów**

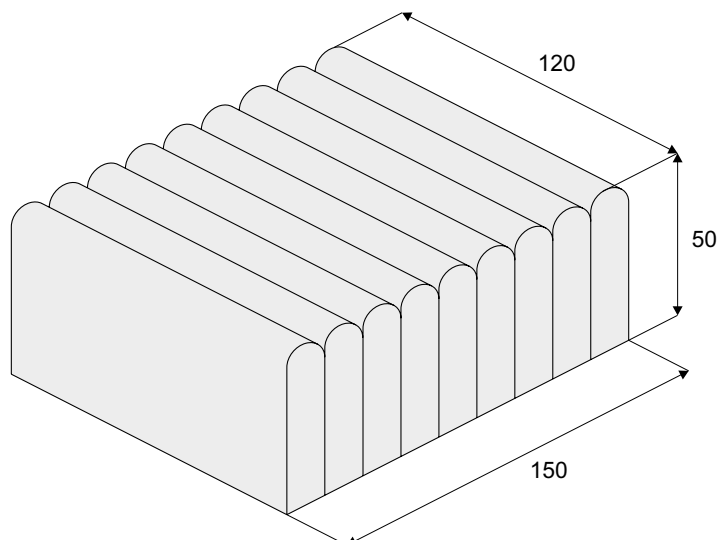
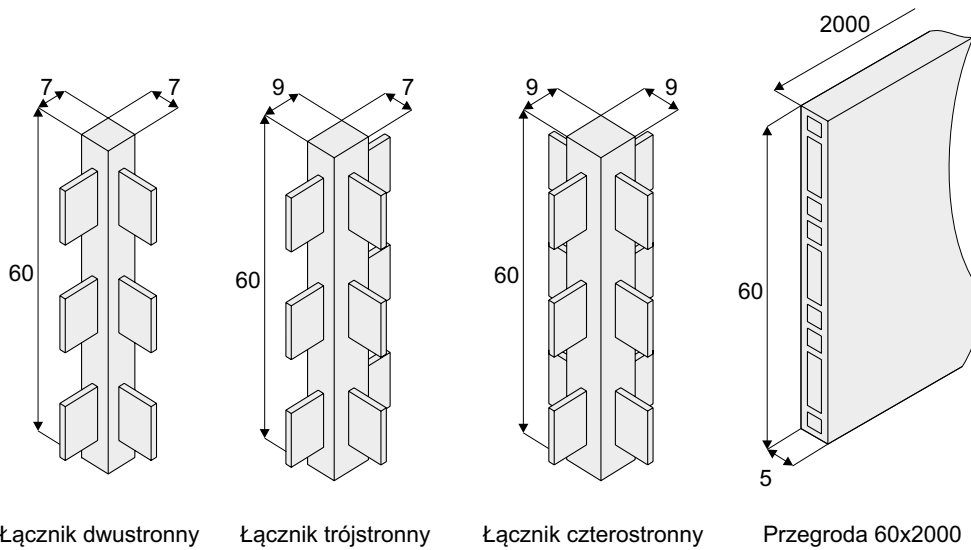
INDEKS	KOLOR	OPAK. ZBIORCZE	JEDN. MIARY
05338	STAL	1	szt.

i Szczegóły str. 18-19

Szablon **Sevrollbox Slim II do prowadnic**

INDEKS	KOLOR	OPAK. ZBIORCZE	JEDN. MIARY
05337	STAL	1	szt.

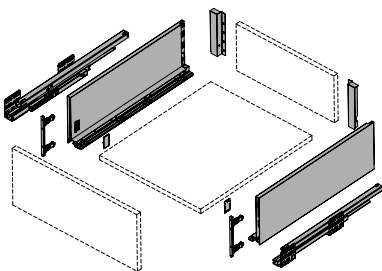
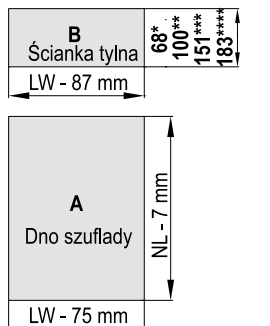
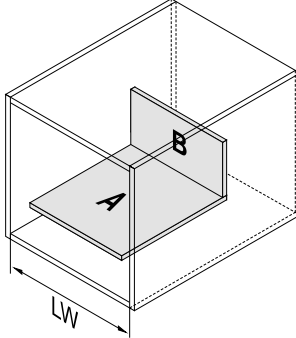
i Szczegóły str. 20-21



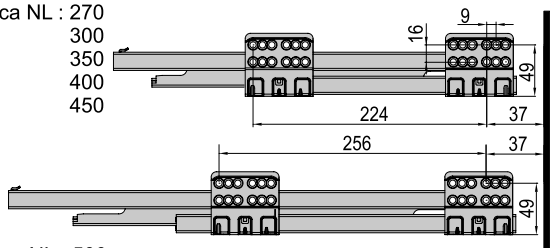
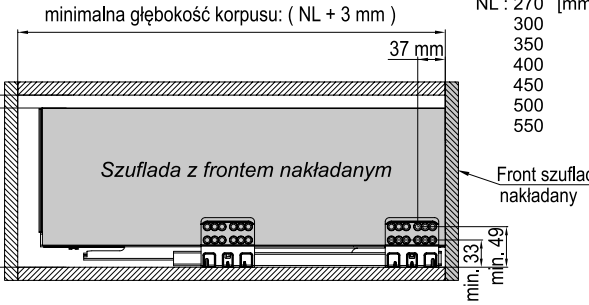
Wkład na kołczyki 120x150x50

SZUFLADY SEVROLLBOX SLIM – Wys. 84* / 116** / 167*** / 199**** mm

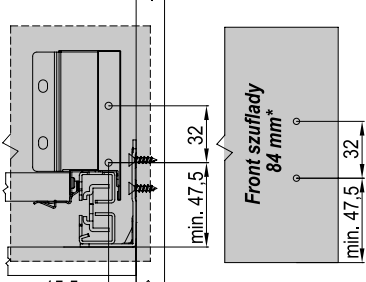
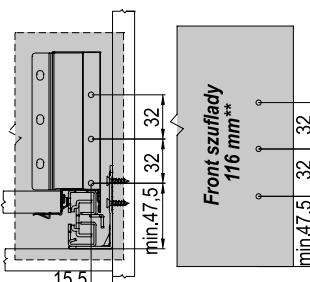
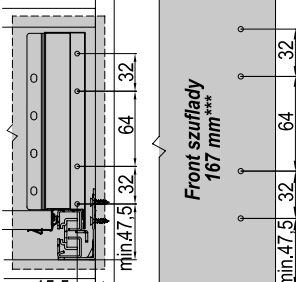
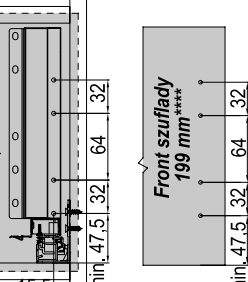
UWAGA: * wymiary dla szuflady 84 mm / ** wymiary dla szuflady 116 mm / *** wymiary dla szuflady 167 mm / **** wymiary dla szuflady 199 mm

Elementy zestawu	Wymiary elementów dla płyty 16 mm	
 <p>UWAGA! Zestaw nie zawiera wkrętów</p>		 <p>NL : 270 [mm] 300 350 400 450 500 550</p> <p>A - dno szuflady B - ścianka tylna LW – szerokość wewnętrzna korpusu NL – długość nominalna szuflady</p>

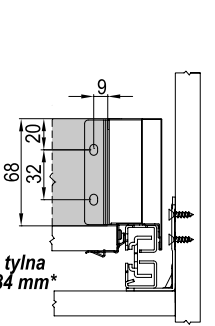
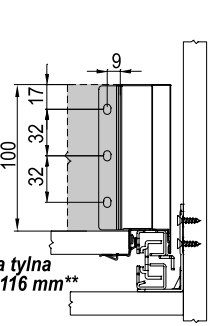
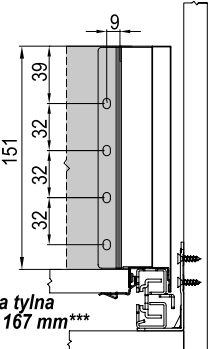
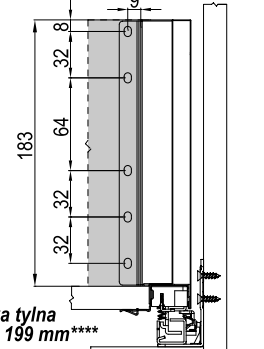
Mocowanie prowadnicy i wymagana przestrzeń szuflady

 <p>Prowadnica NL : 270 300 350 400 450</p> <p>Prowadnica NL : 500 550</p>	 <p>minimalna głębokość korpusu: (NL + 3 mm)</p> <p>NL : 270 [mm] 300 350 400 450 500 550</p> <p>Uwaga: w szufladach z frontami wpuszczanymi prowadnicę należy dodatkowo cofnąć o grubość frontu!</p>
--	--

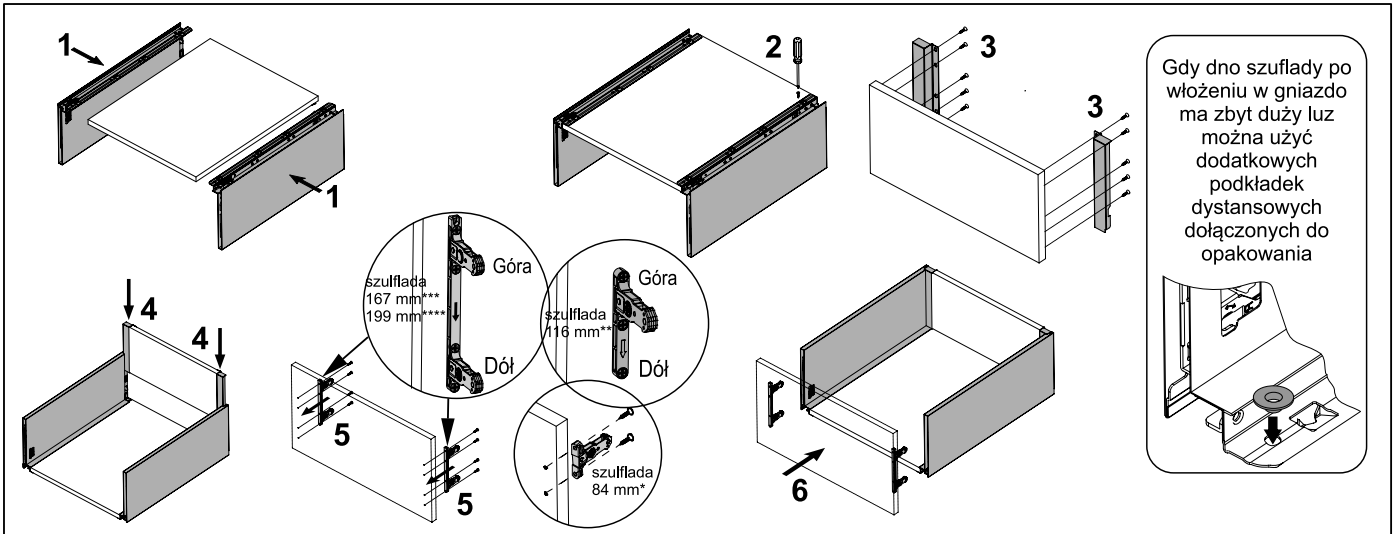
Wymiary montażowe frontu szuflady

 <p>Front szuflady 84 mm*</p>	 <p>Front szuflady 116 mm**</p>	 <p>Front szuflady 167 mm***</p>	 <p>Front szuflady 199 mm****</p>
<p>Do dokładnego wyznaczenia położenia otworów montażowych zaleca się stosować szablon Sevroll: do montażu zaczepów frontów (05338) / do montażu prowadnic Sevrollbox (05337)</p>			

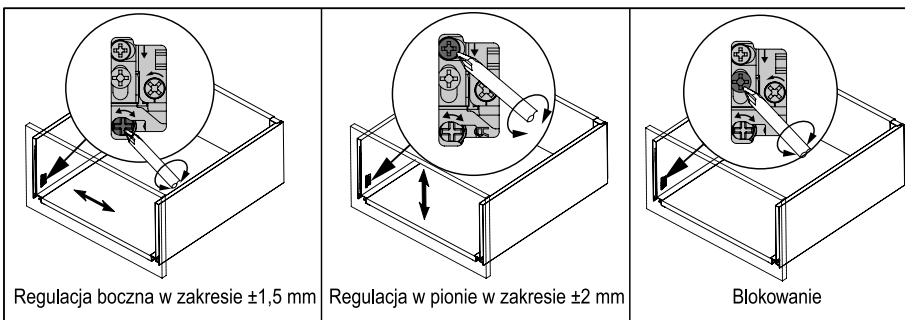
Wymiary montażowe ścianki tylnej

 <p>Ścianka tylna szuflady 84 mm*</p>	 <p>Ścianka tylna szuflady 116 mm**</p>	 <p>Ścianka tylna szuflady 167 mm***</p>	 <p>Ścianka tylna szuflady 199 mm****</p>
--	--	--	--

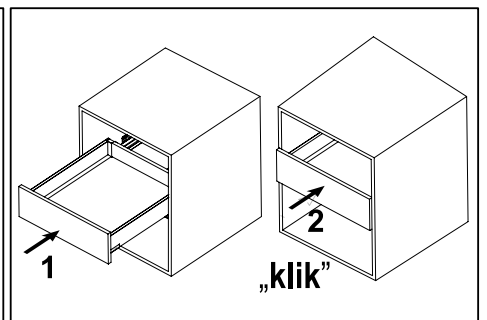
Montaż szuflady



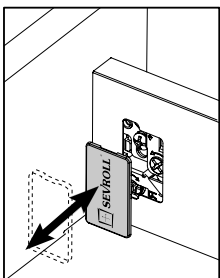
Regulacja frontu szuflady



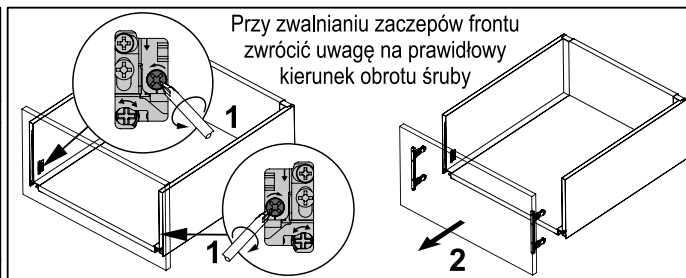
Wsuniecie szuflady



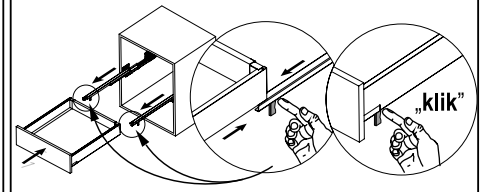
Zakładanie / zdejmowanie zaślepki



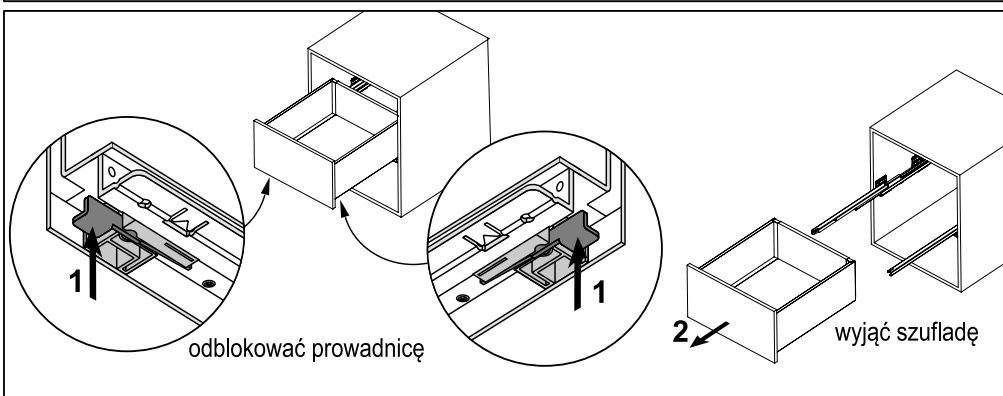
Demontaż frontu szuflady



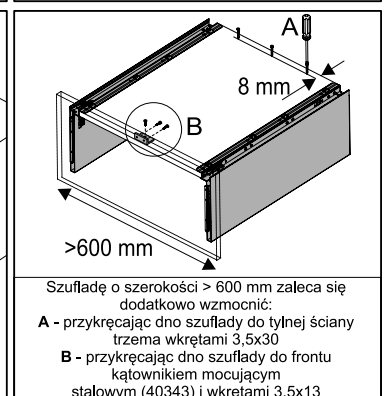
Dla ułatwienia montażu (zwłaszcza przy frontach nakładanych) prowadnice można wysunąć i trzymając za dolny wypust, ręcznie zatrzasnąć korpus szuflady



Wysunięcie szuflady



Wzmocnienie szuflady



SZUFLADY SEVROLLBOX SLIM

Mocowanie panelu przedniego szuflady wewnętrznej

Szuflada SEVROLLBOX SLIM
h = 84 mm / h = 167 mm / h = 199 mm

dł. 270 [mm]
 300
 350
 400
 450
 500
 550

Panel przedni szuflady wewnętrznej SEVROLLBOX SLIM

1080
 115

Reling poprzeczny szuflady wewnętrznej SEVROLLBOX SLIM

1200
 11
 20

do mocowania w panelu szuflady wewnętrznej SEVROLLBOX SLIM h = 167 mm i h = 199 mm

Mocowanie panelu przedniego szuflady wewnętrznej SEVROLLBOX SLIM h = 84 mm

114

4x20 wkręty do panelu przedniego
 M3x7 wkręty do zaczepów frontu

Mocowanie panelu przedniego szuflady wewnętrznej SEVROLLBOX SLIM h = 167 mm

196

4x20 wkręty do panelu przedniego
 M3x7 wkręty do zaczepów frontu

Mocowanie panelu przedniego szuflady wewnętrznej SEVROLLBOX SLIM h = 199 mm

228

4x20 wkręty do panelu przedniego
 M3x7 wkręty do zaczepów frontu

Wymiary cięcia profili

NL : 270 [mm]
 300
 350
 400
 450
 500
 550

Panel przedni szuflady wewnętrznej
 $L_p = LW - 100 \text{ mm}$

Reling poprzeczny szuflady wewnętrznej
 $L_r = LW - 87 \text{ mm}$

LW – szerokość wewnętrzna korpusu
 NL – długość nominalna szuflady

Wyliczenia ścianki tylnej i dna szuflady znajdują się w instrukcjach szuflad SEVROLLBOX SLIM

Wymiary montażowe

SEVROLLBOX SLIM h = 84 mm
 min. 120
 min. 38
 min. 54

SEVROLLBOX SLIM h = 167 mm
 min. 203
 min. 38
 min. 54

SEVROLLBOX SLIM h = 199 mm
 min. 236
 min. 38
 min. 54

minimalna głębokość korpusu: (NL + 3 mm)

37 mm

Szuflada z frontem zlicowanym

Czoło szuflady wewnętrznej licuje się z bokami korpusu szafki

minimalna głębokość korpusu: (NL + 12 mm)

37 mm
 9 mm

Szuflada z frontem cofniętym

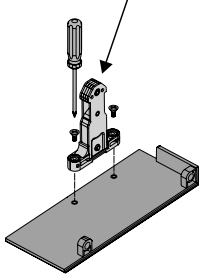
UWAGA! Gdy szuflady wewnętrzne ma zakrywać wysoki front nakładany, prowadnice należy cofnąć o 9 mm (jeden otwór w prowadnicy) w głąb szafki

SZUFLADY SEVROLLBOX SLIM

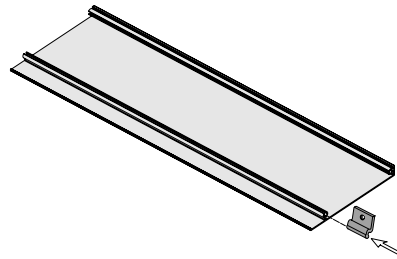
Mocowanie panelu przedniego szuflady wewnętrznej

Montaż czola szuflady wewnętrznej SEVROLLBOX SLIM h = 84 mm

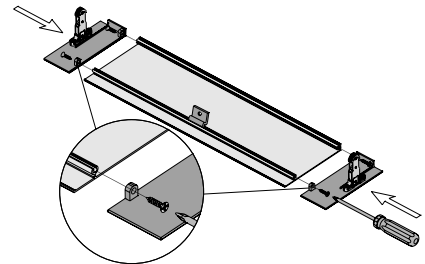
UWAGA! Należy użyć zaczepów dołączonych do zestawu szuflady **Sevrollbox Slim h = 84 mm**



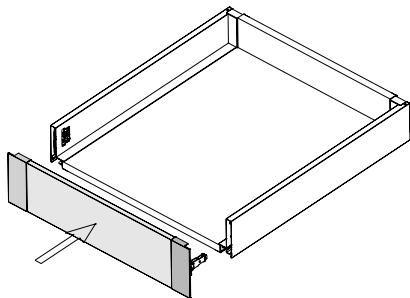
1



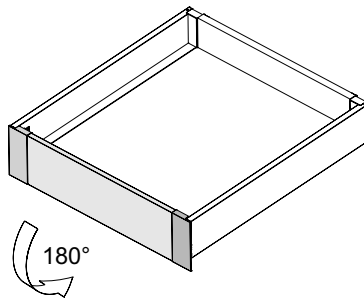
2



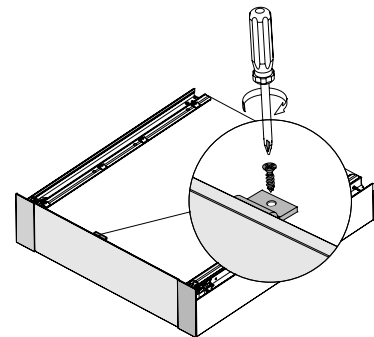
3



4



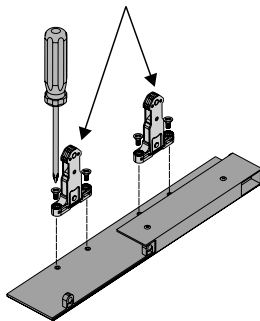
5



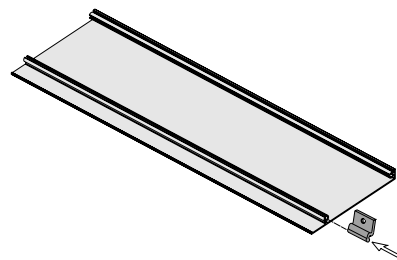
6

Montaż czola szuflady wewnętrznej SEVROLLBOX SLIM h = 167 mm i h = 199 mm

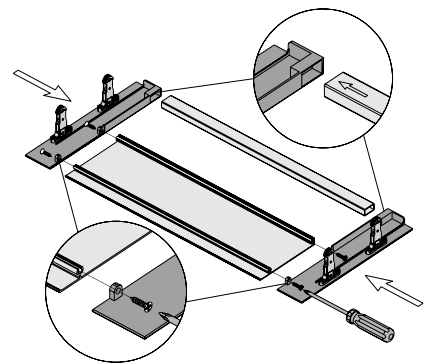
UWAGA! Należy użyć zaczepów dołączonych do opakowania mocowania panelu przedniego h = 167 mm i 199 mm



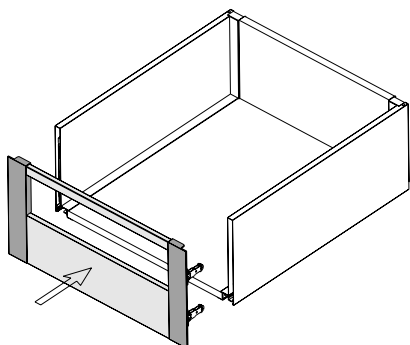
1



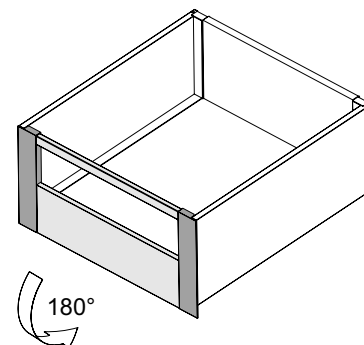
2



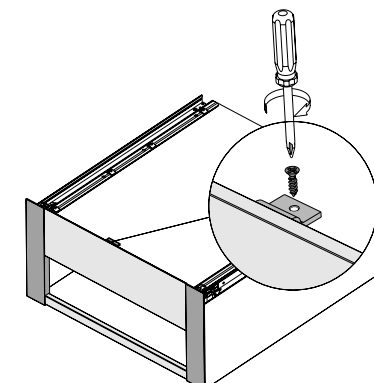
3



4



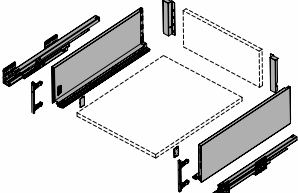
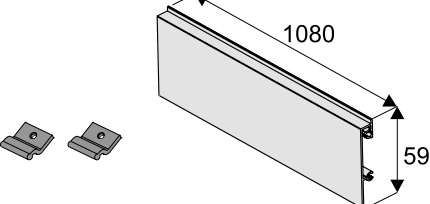
5

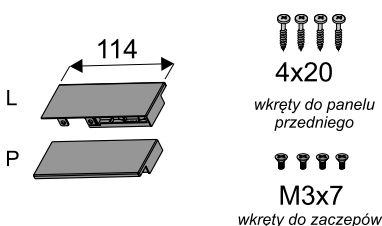
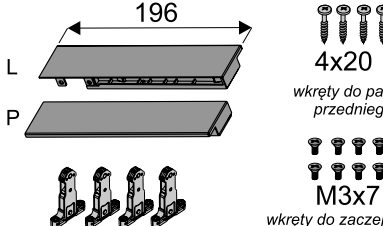
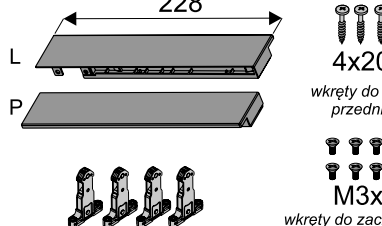


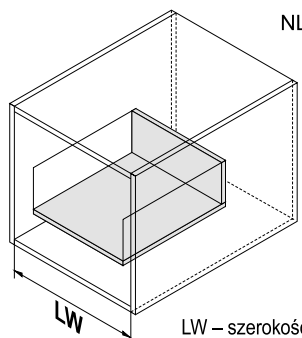
6

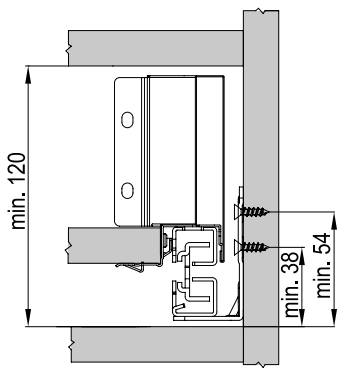
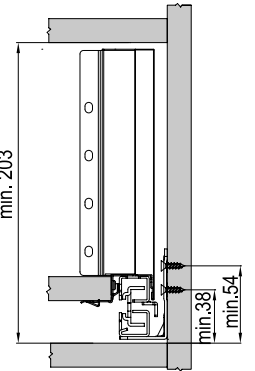
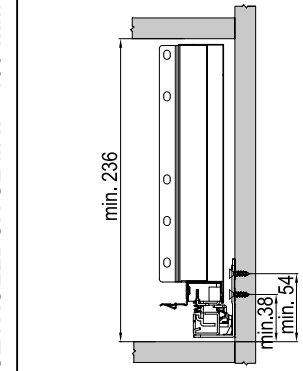
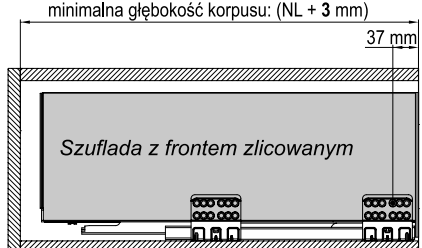
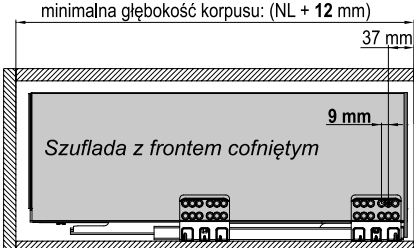
SZUFLADY SEVROLLBOX SLIM

Mocowanie panelu przedniego szuflady wewnętrznej do szkła

Szuflada SEVROLLBOX SLIM h = 84 mm / h = 167 mm / h = 199 mm	Panel przedni szuflady wewnętrznej do szkła SEVROLLBOX SLIM
	
dł. 270 [mm] 300 350 400 450 500 550	

Mocowanie panelu przedniego szuflady wewnętrznej do szkła SEVROLLBOX SLIM h = 84 mm	Mocowanie panelu przedniego szuflady wewnętrznej do szkła SEVROLLBOX SLIM h = 167 mm	Mocowanie panelu przedniego szuflady wewnętrznej do szkła SEVROLLBOX SLIM h = 199 mm
		

Wymiary cięcia profili		
	Panel przedni szuflady wewnętrznej do szkła $L_p = LW - 100 \text{ mm}$	Szko # 8 mm Krawędzie należy szlifować i fazować! $L_{sz} = LW - 87 \text{ mm}$ H_{sz} : 54 mm (dla h=84) 138 mm (dla h=167) 170 mm (dla h=199)
NL : 270 [mm] 300 350 400 450 500 550		
LW – szerokość wewnętrzna korpusu NL – długość nominalna szuflady	Wycięcia ścianki tylnej i dna szuflady, znajdują się w instrukcjach szuflad SEVROLLBOX SLIM	

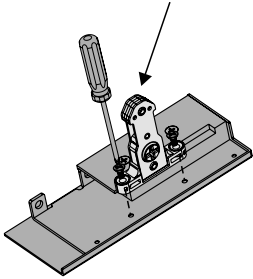
Wymiary montażowe		
SEVROLLBOX SLIM h = 84 mm 	SEVROLLBOX SLIM h = 167 mm 	SEVROLLBOX SLIM h = 199 mm 
		
Czoło szuflady wewnętrznej licuje się z bokami korpusu szafki	UWAGA! Gdy szuflady wewnętrzne ma zakrywać wysoki front nakładany, prowadnice należy cofnąć o 9 mm (jeden otwór w prowadnicy) w głąb szafki	

SZUFLADY SEVROLLBOX SLIM

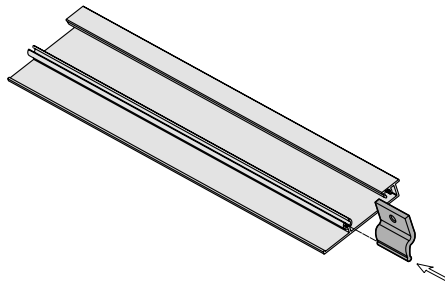
Mocowanie panelu przedniego szuflady wewnętrznej do szkła

Montaż czoła szuflady wewnętrznej do szkła SEVROLLBOX SLIM h = 84 mm

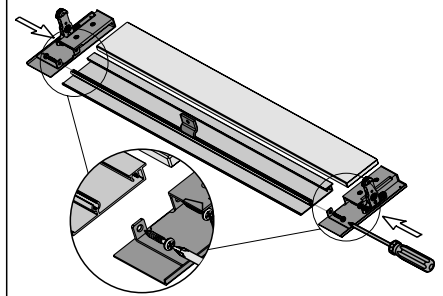
UWAGA! Należy użyć zaczepów dołączonych do zestawu szuflady **Sevrollbox Slim h = 84 mm**



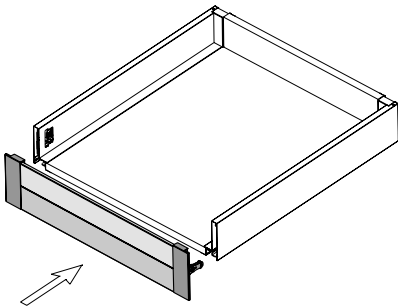
1



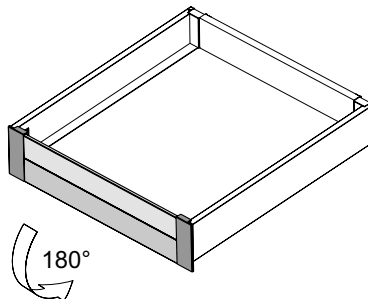
2



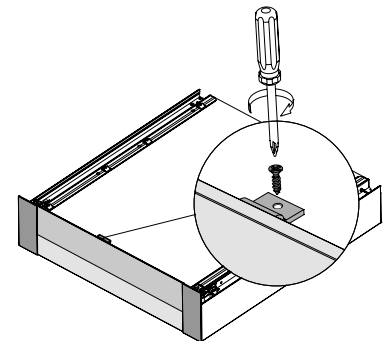
3



4



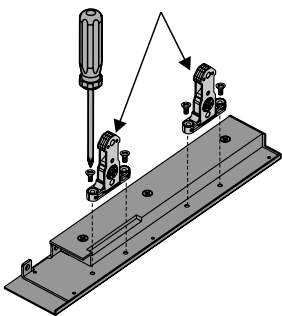
5



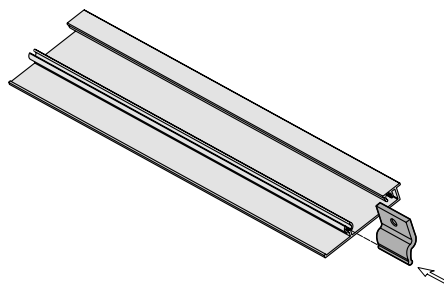
6

Montaż czoła szuflady wewnętrznej do szkła SEVROLLBOX SLIM h = 167 mm i h = 199 mm

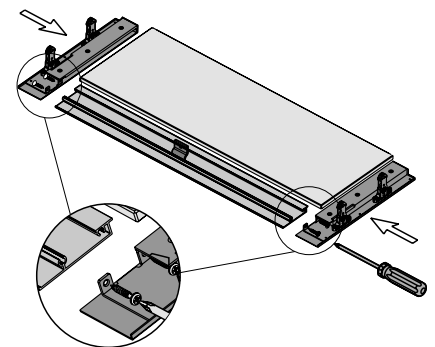
UWAGA! Należy użyć zaczepów dołączonych do opakowania mocowania panelu przedniego h = 167 mm i 199 mm



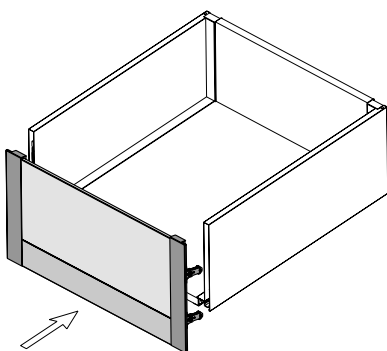
1



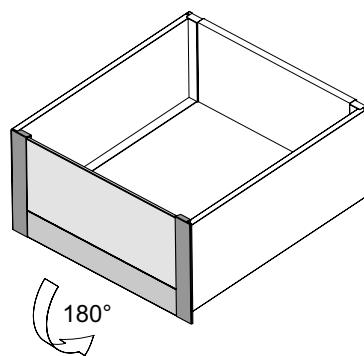
2



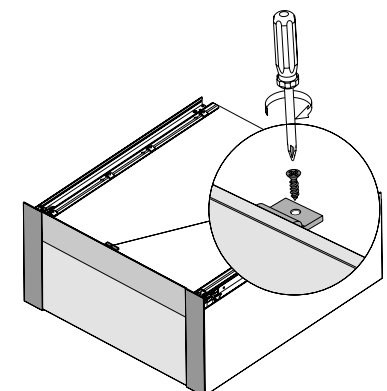
3



4



5

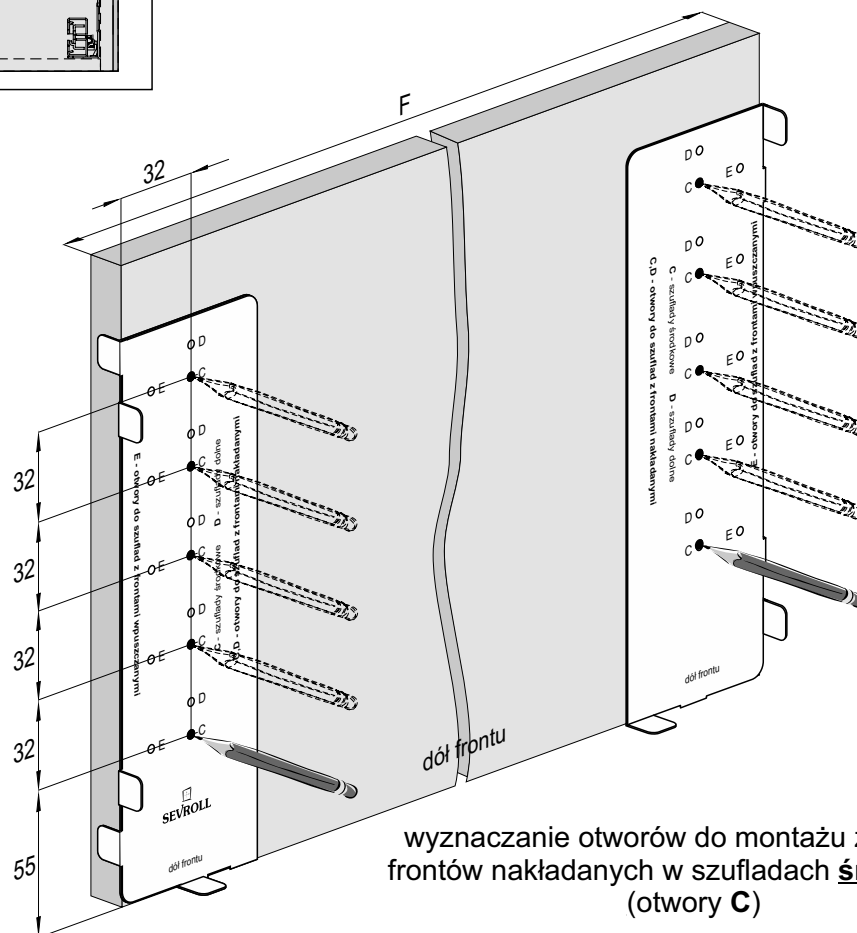
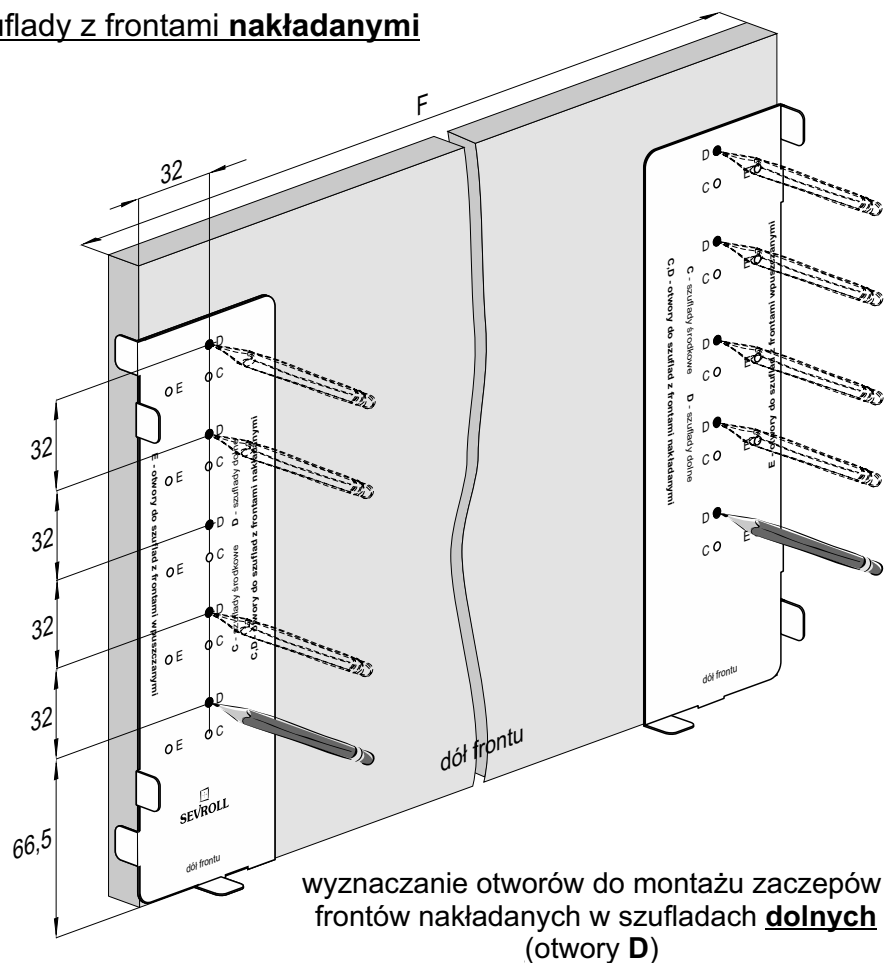
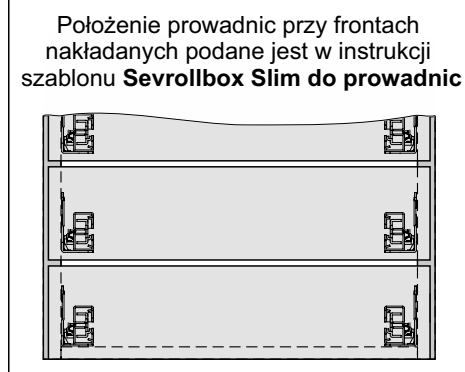
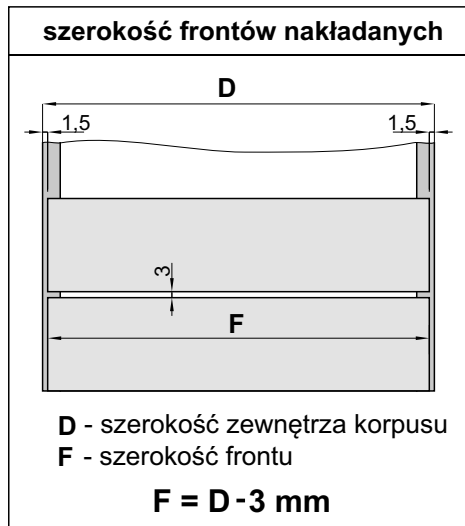


6

SZABLON SEVROLLBOX SLIM II

do frontów szuflad

Szuflady z frontami nakładanymi

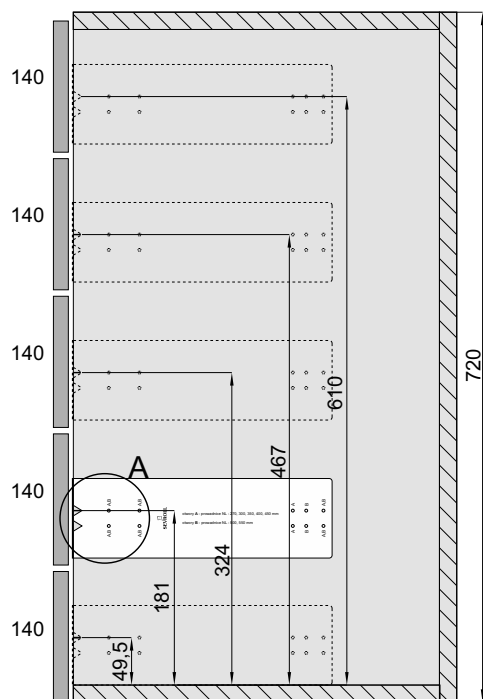


SZABLON SEVROLLBOX SLIM II

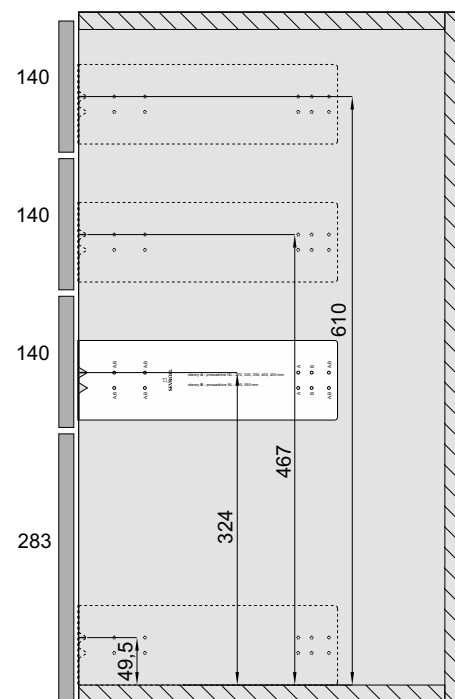
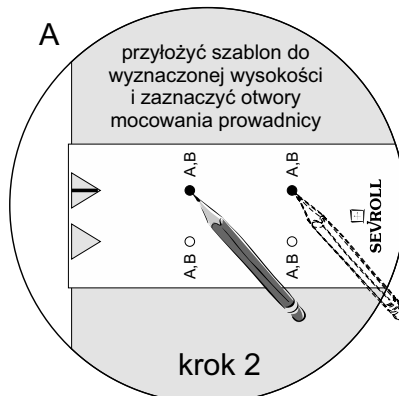
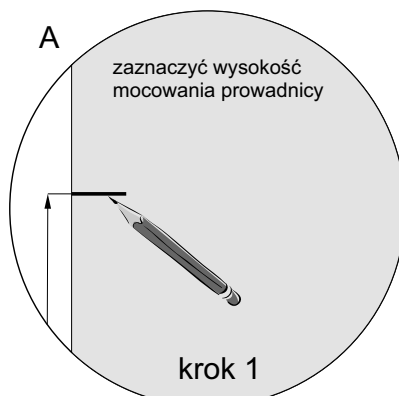
do przewodnic

wyznaczanie otworów do mocowania przewodnic w szufladach Sevrollbox Slim z frontami **nakładanymi**

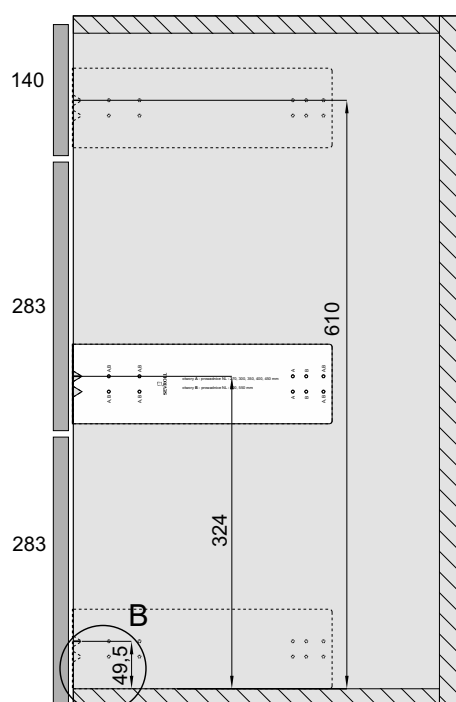
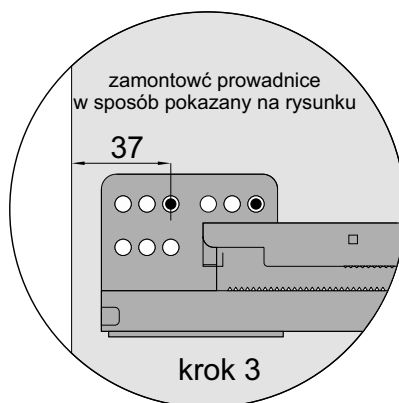
Wysokość położenia przewodnic Sevrollbox Slim w korpusach meblowych (wys. 720 mm)
- 4 warianty



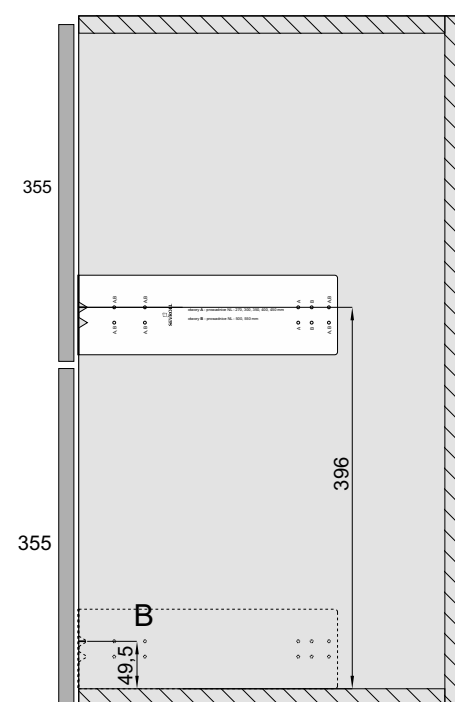
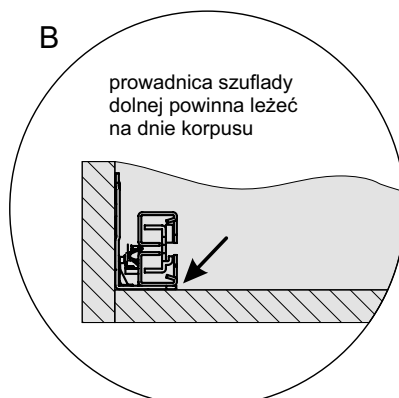
wariant 1- x5



wariant 2 - 3+1



wariant 3 - 1+2



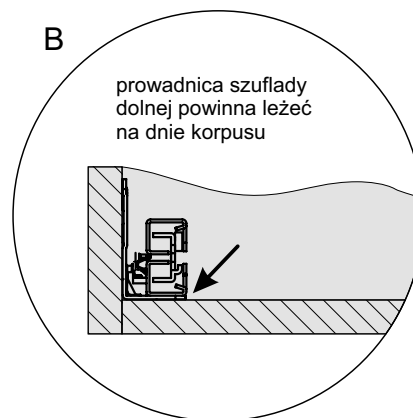
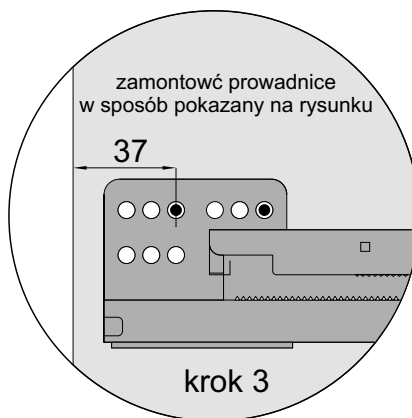
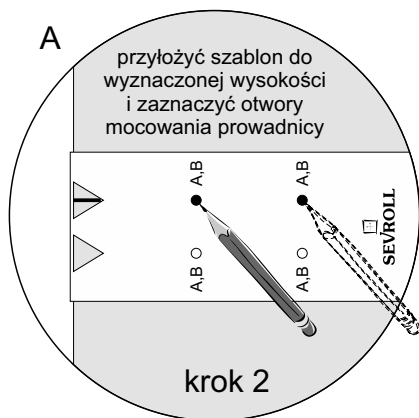
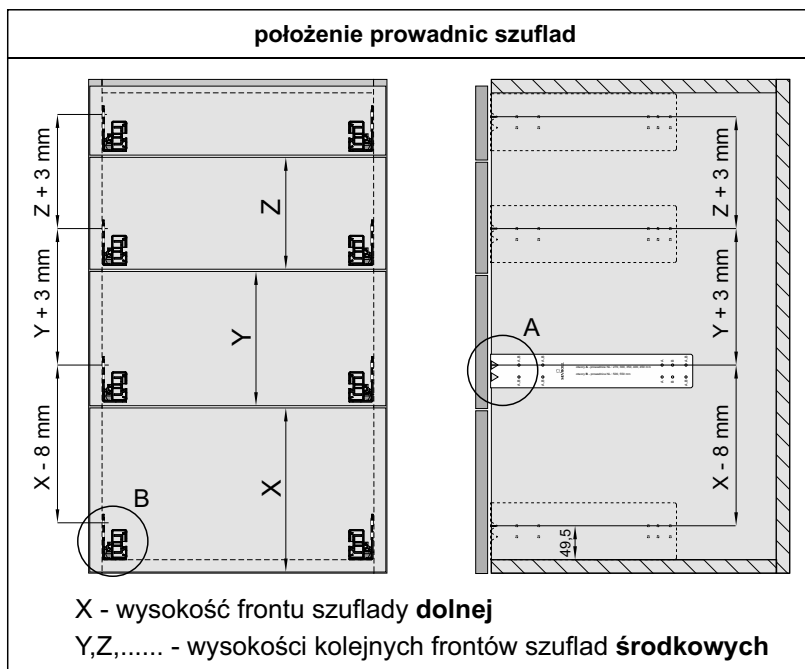
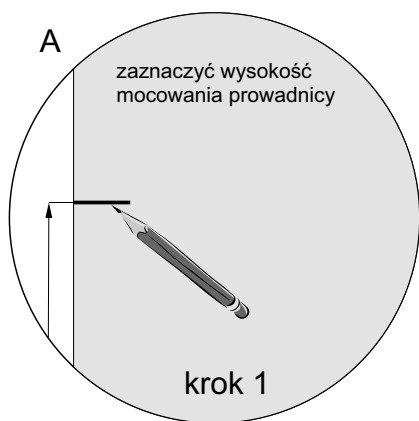
wariant 4 - x2

SZABLON SEVROLLBOX SLIM II

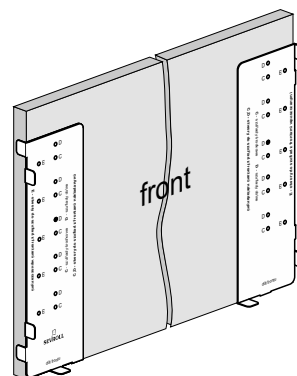
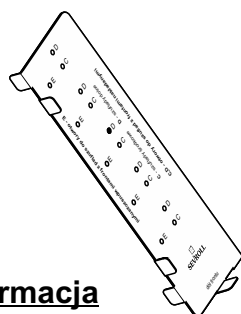
do prowadnic

wyznaczanie otworów do mocowania prowadnic w szufladach Sevrollbox Slim z frontami **nakładanymi**

dowolna wysokość korpusu, ilość i wysokość frontów szuflad



ważna informacja



W ofercie firmy Sevroll-System znajduje się również szablon Sevrollbox Slim II do frontów (**index: 05338**) służący do wyznaczania otworów do montażu zaczepów frontów w szufladach Sevrollbox Slim.

2

PROWADNICE KULKOWE

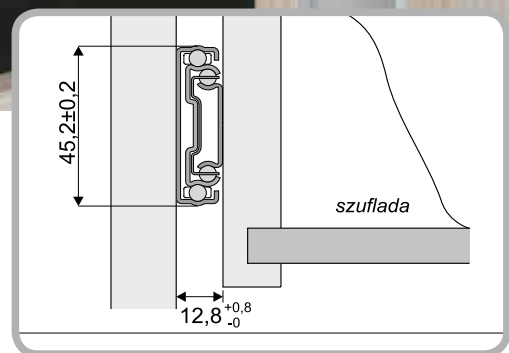
Prowadnice kulkowe pełnego wysuwu z systemem miękkiego domyku



Nowoczesne i niezawodne prowadnice Sevrroll

Prowadnice kulkowe pełnego wysuwu z systemem miękkiego domyku to kolejny innowacyjny produkt firmy Sevrroll. Zastosowano tu kompaktową budowę o wysokości 45 mm przy zachowaniu dużej nośności. Konstrukcja została wykonana z metalu odpornego na odkształcenia. System miękkiego domyku realizowany jest poprzez mechanizm z podwójną sprężyną oraz mosiężnym cylindrem amortyzatora.

Prowadnica posiada 5 segmentów łożysk, w każdym z nich znajduje się 5 kulek. Szeroki zakres długości prowadnic (250-600 mm) sprawia, że będą doskonałym wyborem w przypadku mebli kuchennych, jak i biurowych umożliwiając stworzenie pojemnych i wytrzymałych szuflad.



CHARAKTERYSTYKA

▶ Przeznaczenie	Prowadnica do szuflad drewnianych lub z płyty wiórowej
▶ Wypełnienie	Dowolny materiał
▶ Dostępne długości	250, 300, 350, 400, 450, 500, 550, 600 mm
▶ Konstrukcja	Metalowa, zespolona ze zintegrowanym spawalniczem
▶ Max. obciążenie	30 kg
▶ Ilość cykli	70 000
▶ Kolorystyka	N/D
▶ Program sprzedażowy	Prowadnice sprzedawane są w kompletach

ZASTOSOWANIE

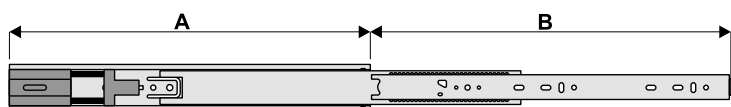
▶ Meble skrzyniowe, kuchnie, garderoby, szafy, meble biurowe, archiwa

Prowadnice kulkowe pełnego wysuwu z systemem miękkiego domyku



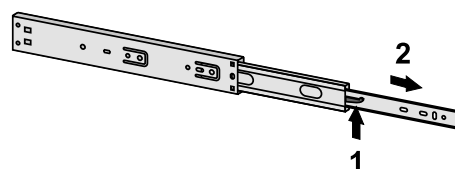
INDEKS	DLUGOŚĆ (mm)	WYSOKOŚĆ (mm)	OPAK. ZBIORCZE	JEDN. MIARY
04896	250	45	15	kpl.
04897	300	45	15	kpl.
04898	350	45	15	kpl.
04899	400	45	15	kpl.
04900	450	45	15	kpl.
04901	500	45	15	kpl.
04902	550	45	15	kpl.
04903	600	45	15	kpl.

Wymiary prowadnic

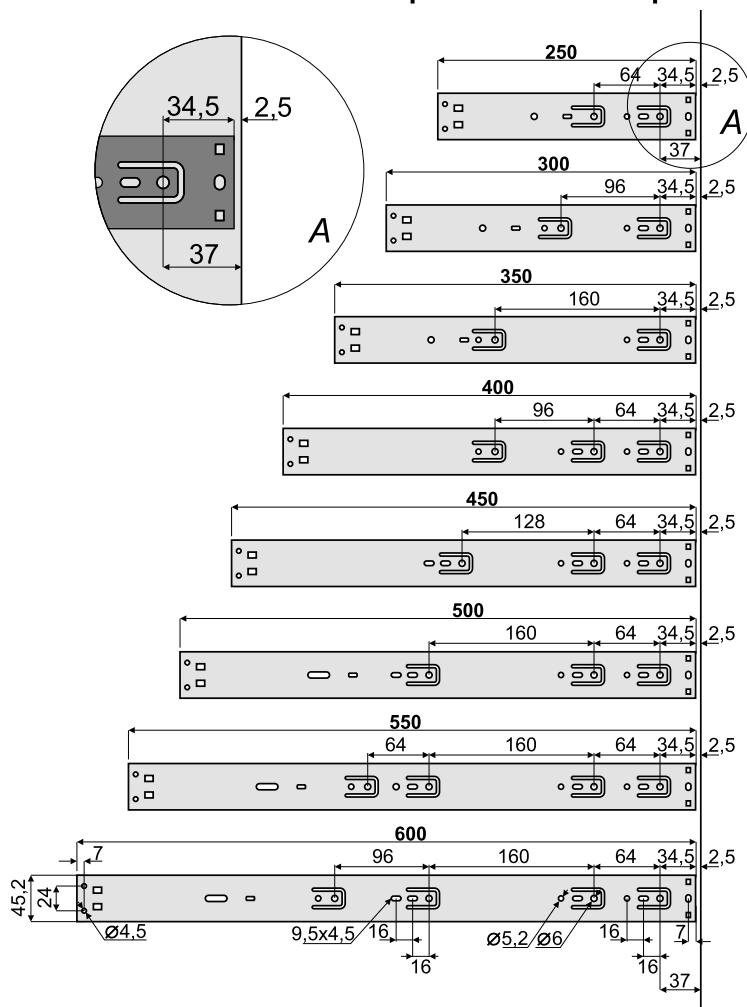


A	250	300	350	400	450	500	550	600
B	192±2	268±2	343±2	382±2	452±2	503±2	550±2	600±2

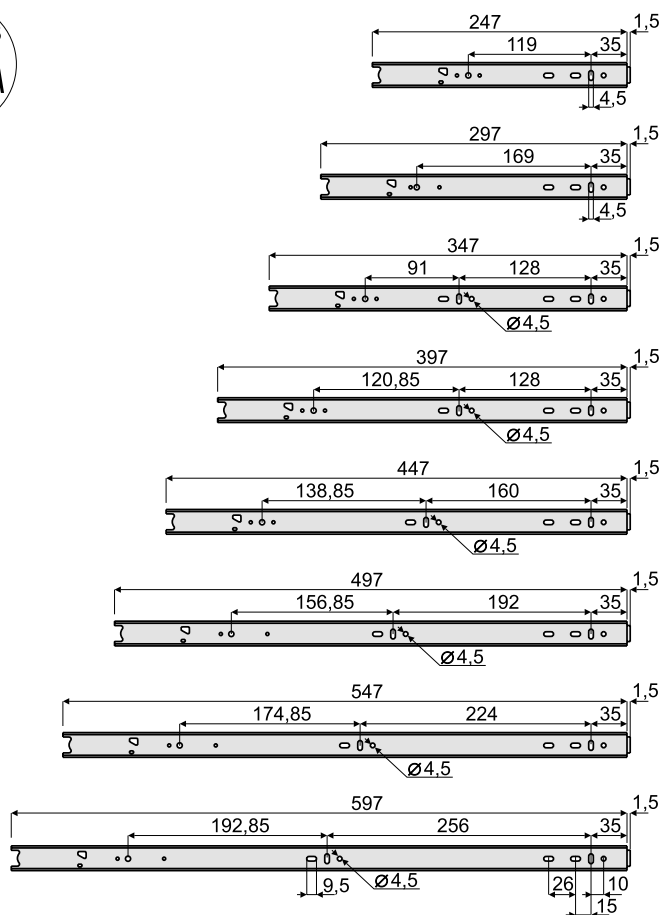
Wypinanie prowadnicy



Mocowanie prowadnic do korpusu



Mocowanie prowadnic do szuflady



PROWADNICE DOLNEGO MONTAŻU DXS-3D SYNCHRO

z miękkim domykiem



CHARAKTERYSTYKA

▶ Przeznaczenie	Prowadnica do szuflad drewnianych lub z płyty wiórowej
▶ Wypełnienie	Dowolny materiał
▶ Dostępne długości	250, 300, 350, 400, 450, 500, 550 mm
▶ Konstrukcja	Metalowa, z zintegrowanym miękkim domykiem
▶ Max. obciążenie	30 kg
▶ Ilość cykli	70 000
▶ Kolorystyka	N/D
▶ Program sprzedażowy	Prowadnice sprzedawane są w kompletach

ZASTOSOWANIE

▶ Meble skrzyniowe, kuchnie, garderoby, szafy, meble biurowe, archiwa

Prowadnice dolnego montażu DXS-3D synchrono z miękkim domykiem

Nowością w ofercie SEVROLL są prowadnice dolnego montażu DXS-3D synchrono, które służą do stworzenia szuflady drewnianej. Zaletą jest możliwość wykorzystania do tego celu płyty wiórowej, sklejk drewnianej, a także samego drewna.

Do głównych zalet należy regulacja 3D (w trzech płaszczyznach) oraz pełna synchronizacja wysuwu prowadnicy. DXS-3D są przeznaczone do płyty o grubości 18 mm (istnieje możliwość zastosowania również w przypadku płyty 16 jak i 19 mm). Łatwy montaż, regulacja nie wymagająca użycia narzędzi, a także system miękkiego domyku sprawiają, że produkt jest niezwykle atrakcyjny dla końcowego użytkownika.

Prowadnice dolnego montażu DXS-3D synchrono z miękkim domykiem

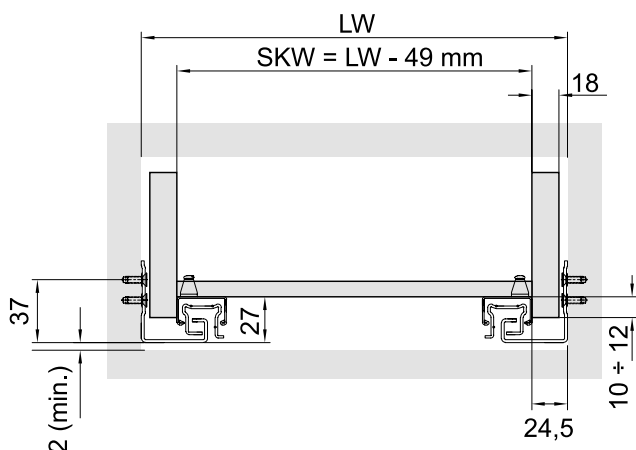
INDEKS	DŁUGOŚĆ (mm)	OPAK. ZBIORCZE	JEDN. MIARY
05569	250	10	kpl.
05407	300	10	kpl.
05408	350	10	kpl.
05409	400	10	kpl.
05410	450	10	kpl.
05411	500	10	kpl.
05412	550	10	kpl.

PROWADNICE DOLNEGO MONTAŻU DXS-3D SYNCHRO

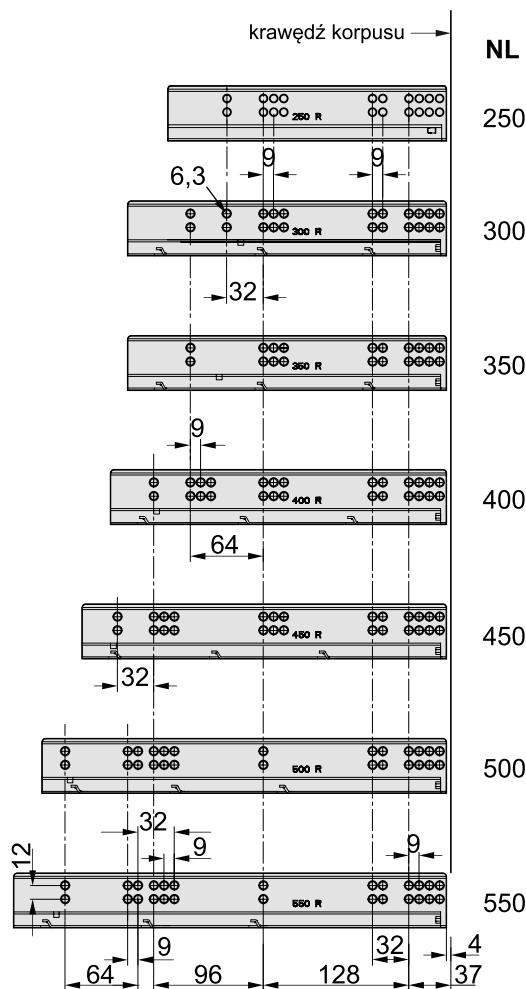
z miękkim domykiem

Maksymalne obciążenie przewodnic: 35 kg
 Długość przewodnic: 250, 300, 350, 400, 450, 500, 550 mm
 Regulacja wysokości: 0 ÷ 2 mm
 Regulacja głębokości: 0 ÷ 5 mm
 Regulacja szerokości: 0 ÷ 1,5 mm

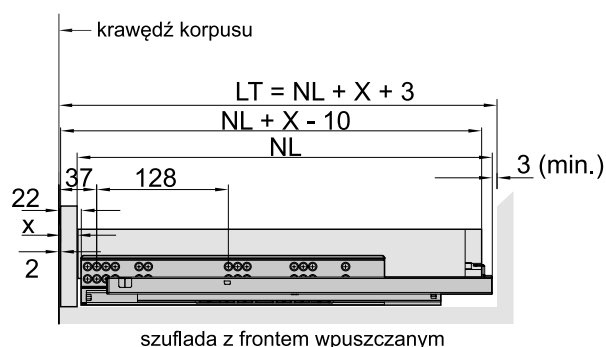
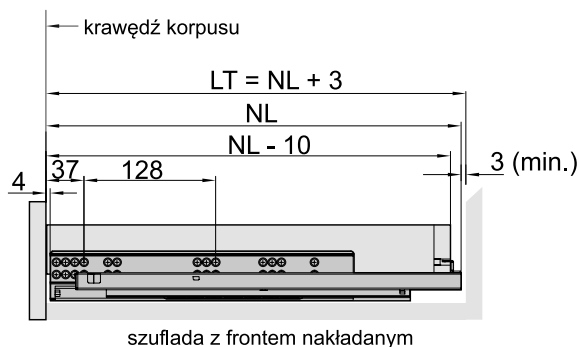
LW - szerokość wewnętrzna korpusu
 SKW - szerokość wewnętrzna szuflady



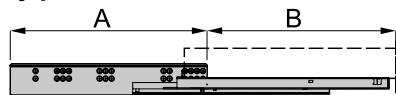
Mocowanie przewodnic



NL - długość nominalna przewodnicy
 LT - głębokość wewnętrzna korpusu
 Grubość boków szuflady: 18 mm

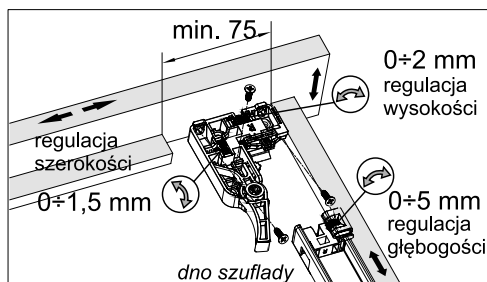
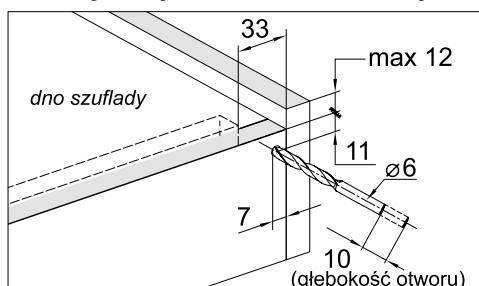


Wymiary przewodnic



NL	250	300	350	400	450	500	550
A	250	280	280	295	320	355	380
B	200	270	320	370	420	470	520

Wymiary montażowe szuflady



Do dokładnego wyznaczenia położenia otworów w korpusie szuflady zaleca się stosować przyrząd wiertarski do szuflad z przewodnicą dolnego montażu (ind.20415)



CHARAKTERYSTYKA

▶ Przeznaczenie	Prowadnica do szuflad drewnianych lub z płyty wiórowej
▶ Wypełnienie	Dowolny materiał
▶ Dostępne długości	250, 300, 350, 400, 450, 500, 550 mm
▶ Konstrukcja	Metalowa, ze zintegrowanym systemem PUSH
▶ Max. obciążenie	30 kg
▶ Ilość cykli	70 000
▶ Kolorystyka	N/D
▶ Program sprzedażowy	Prowadnice sprzedawane są w kompletach

ZASTOSOWANIE

▶ Meble skrzyniowe, kuchnie, garderoby, szafy, meble biurowe, archiwa

Nowość w ofercie firmy Sevroll – **prowadnica dolnego montażu DXP-3D synchrony z systemem PUSH**, którą można zastosować z szufladami drewnianymi w meblach, nieposiadających klasycznych uchwytów a otwieranie frontu realizowane jest przez jego naciśnięcie.

Do głównych zalet prowadnicy należy regulacja 3D oraz pełna synchronizacja wysuwu prowadnicy. Prowadnica DXP przeznaczona jest do szuflad drewnianych wykonanych z materiału o grubości 18 mm. Łatwy montaż i regulacja stanowi komfortowe rozwiązanie zarówno dla stolarza jak i końcowego użytkownika.

Prowadnice dolnego montażu DXP-3D synchrony z systemem PUSH

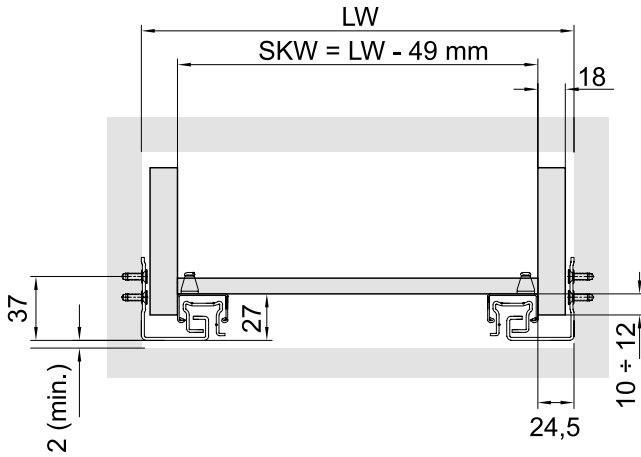
INDEKS	DŁUGOŚĆ (mm)	OPAK. ZBIORCZE	JEDN. MIARY
05629	250	10	kpl.
05630	300	10	kpl.
05631	350	10	kpl.
05632	400	10	kpl.
05633	450	10	kpl.
05634	500	10	kpl.
05635	550	10	kpl.

PROWADNICE DOLNEGO MONTAŻU DXP-3D SYNCHRO

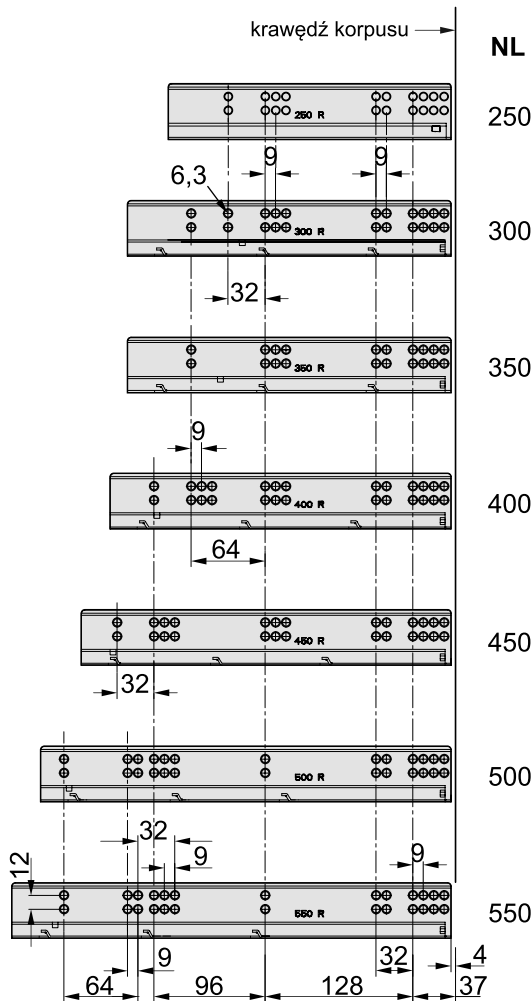
z systemem PUSH

Maksymalne obciążenie przewodnic: 30 kg
 Długość przewodnic: 250, 300, 350, 400, 450, 500, 550 mm
 Regulacja wysokości: 0 ÷ 2 mm
 Regulacja głębokości: 0 ÷ 4 mm
 Regulacja szerokości: 0 ÷ 1,5 mm

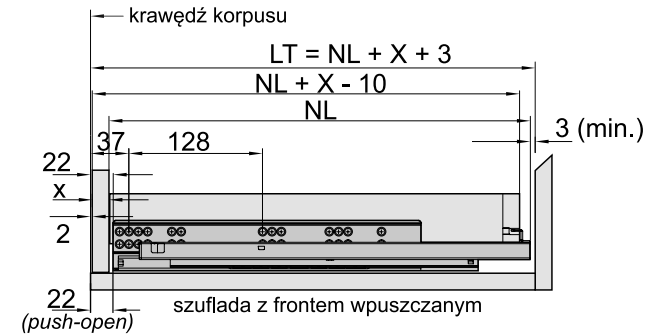
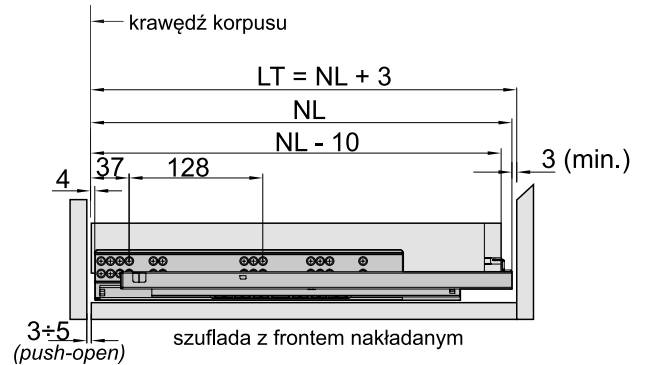
LW - szerokość wewnętrzną korpusu
 SKW - szerokość wewnętrzną szuflady



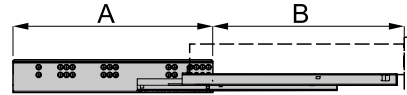
Mocowanie przewodnic



NL - długość nominalna przewodnic
 LT - głębokość wewnętrzną korpusu
 Grubość boków szuflady: 18 mm

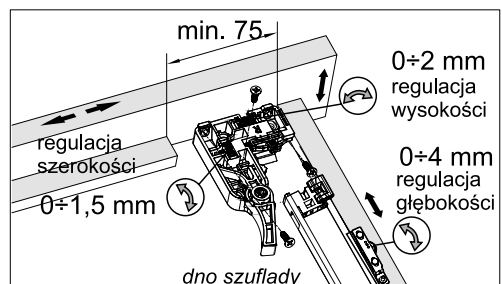
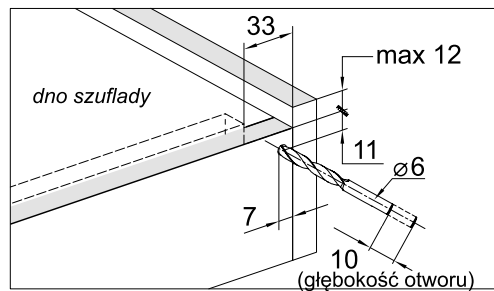


Wymiary przewodnic



NL	250	300	350	400	450	500	550
A	250	280	280	295	320	355	380
B	200	270	320	370	420	470	520

Wymiary montażowe szuflady



Do dokładnego wyznaczenia położenia otworów w korpusie szuflady zaleca się stosować przyrząd wiertarski do szuflad z przewodnicą dolnego montażu (ind.20415)

3

ZAWIASY

Zawiasy zatrzaskowe z cichym domykiem

**Zawiasy Sevroll – pewne rozwiązania do mocowania drzwi**

Cichy domytek to opcja podnosząca komfort użytkowania mebli.

Zastosowanie zawiasów zatrzaskowych z cichym domykiem sprawia, że drzwi nie wymagają już konieczności asekurowania przed głośnym trzaskaniem. System buforu dociągu obejmuje końcową fazę otwarcia – osłabiony dociąg w fazie pełnego otwarcia zapobiega uderzaniu lekkich frontów.

Pełną ofertę zawiasów stanowią standardowe zawiasy z prowadnikiem mocowanym na 4 wkręty, co pozwala montować duże i ciężkie fronty. Ofertę uzupełniają rozwiązania z prowadnikiem na eurowkręty oraz zawiasy z regulacją mimośrodową, pozwalającą na łatwiejszą i dokładniejszą regulację.

Sevroll zawsze stawia na jakość wykonania oraz sprawdzone materiały, dlatego zawiasy posiadają gwarancję 80 000 cykli otwórz-zamknij. W praktyce zapewnia to wiele lat niezawodnej eksploatacji z zachowaniem pełnych parametrów użytkowych.

**CHARAKTERYSTYKA**

▶ Przeznaczenie	Montaż drzwi mebli szkrzyniowych
▶ Materiał drzwi	Płyta meblowa i MDF od 18 mm
▶ Konstrukcja	wysokogatunkowy stop stali
▶ Grubość frontu	od 15 mm do 25 mm
▶ Ilość cykli	80 000
▶ Program sprzedaży	Zawiasy sprzedawane są w kompletach i jako elementy

ZASTOSOWANIE

- ▶ Meble szkrzyniowe – montaż drzwi i kłap

ZAWIASY ZATRZASKOWE Z CICHYM DOMYKIEM

Zawiasy 3D z regulacją mimośrodową – rozstaw 45 mm ø35 mm

Zawias NAKŁADANY 3D z regulacją mimośrodową – rozstaw 45 mm ø35 mm – zatrzaskowy z cichym domykiem (Zestaw 2 szt.)



INDEKS	KOLOR	OPAK. ZBIORCZE	JEDN. MIARY
223112	SREBRNY	50	kpl.

i Zestaw zawiera 2 zawiasy, dwa prowadniki z regulacją wysokości i kpl. zaślepek. Wygodna regulacja w trzech płaszczyznach.

Zawias POŁÓWKOWY 3D z regulacją mimośrodową – rozstaw 45 mm ø35 mm – zatrzaskowy z cichym domykiem (Zestaw 2 szt.)



INDEKS	KOLOR	OPAK. ZBIORCZE	JEDN. MIARY
223113	SREBRNY	50	kpl.

i Zestaw zawiera 2 zawiasy, dwa prowadniki z regulacją wysokości i kpl. zaślepek. Wygodna regulacja w trzech płaszczyznach.

Zawias WPUSZCZANY 3D z regulacją mimośrodową – rozstaw 45 mm ø35 mm – zatrzaskowy z cichym domykiem (Zestaw 2 szt.)



INDEKS	KOLOR	OPAK. ZBIORCZE	JEDN. MIARY
223114	SREBRNY	50	kpl.

i Zestaw zawiera 2 zawiasy, dwa prowadniki z regulacją wysokości i kpl. zaślepek. Wygodna regulacja w trzech płaszczyznach.

Zawiasy, rozstaw 45 mm \varnothing 35 mm

Zawias NAKŁADANY, rozstaw 45 mm \varnothing 35 mm – zatrzaskowy z cichym domykiem (2 szt.)



INDEKS	KOLOR	OPAK. ZBIORCZE	JEDN. MIARY
223032	SREBRNY	50	kpl.

i Zestaw zawiera 2 zawiasy, dwa przewodniki i kpl. zaślepek

Zawias POŁÓWKOWY, rozstaw 45 mm \varnothing 35 mm – zatrzaskowy z cichym domykiem (2 szt.)



INDEKS	KOLOR	OPAK. ZBIORCZE	JEDN. MIARY
223033	SREBRNY	50	kpl.

i Zestaw zawiera 2 zawiasy, dwa przewodniki i kpl. zaślepek

Zawias WPUSZCZANY, rozstaw 45 mm \varnothing 35 mm – zatrzaskowy z cichym domykiem (2 szt.)



INDEKS	KOLOR	OPAK. ZBIORCZE	JEDN. MIARY
223034	SREBRNY	50	kpl.

i Zestaw zawiera 2 zawiasy, dwa przewodniki i kpl. zaślepek

ZAWIASY ZATRZASKOWE Z CICHYM DOMYKIEM

Korpusy zawiasów z regulacją MIMOŚRODOWĄ, rozstaw 45 mm ø35 mm

Zawias NAKŁADANY z regulacją mimośrodową na ramieniu – korpus – rozstaw 45 mm ø35 mm
zatrzaskowy z cichym domykiem (1 szt.)



INDEKS	KOLOR	OPAK. ZBIORCZE	JEDN. MIARY
223115	SREBRNY	100	szt.

i Korpus zawiasu sprzedawany na sztuki

Zawias POŁÓWKOWY z regulacją mimośrodową na ramieniu – korpus – rozstaw 45 mm ø35 mm
zatrzaskowy z cichym domykiem (1 szt.)



INDEKS	KOLOR	OPAK. ZBIORCZE	JEDN. MIARY
223116	SREBRNY	100	szt.

i Korpus zawiasu sprzedawany na sztuki

Zawias WPUSZCZANY z regulacją mimośrodową na ramieniu – korpus – rozstaw 45 mm ø35 mm
zatrzaskowy z cichym domykiem (1 szt.)



INDEKS	KOLOR	OPAK. ZBIORCZE	JEDN. MIARY
223117	SREBRNY	100	szt.

i Korpus zawiasu sprzedawany na sztuki

i Do powyższych zawiasów należy wybrać prowadnik ze strony 33

Korpusy zawiasów, rozstaw 45 mm \varnothing 35 mmZawias **NAKŁADANY**-korpus-rozstaw 45 mm \varnothing 35 mm – zatrzaskowy z cichym domykiem (1 szt.)

INDEKS	KOLOR	OPAK. ZBIORCZE	JEDN. MIARY
222969	SREBRNY	100	szt.

i Korpus zawiasu sprzedawany na sztuki

Zawias **POŁÓWKOWY**-korpus-rozstaw 45 mm \varnothing 35 mm – zatrzaskowy z cichym domykiem (1 szt.)

INDEKS	KOLOR	OPAK. ZBIORCZE	JEDN. MIARY
222970	SREBRNY	100	szt.

i Korpus zawiasu sprzedawany na sztuki

Zawias **WPUSZCZANY**-korpus-rozstaw 45 mm \varnothing 35 mm – zatrzaskowy z cichym domykiem (1 szt.)

INDEKS	KOLOR	OPAK. ZBIORCZE	JEDN. MIARY
222971	SREBRNY	100	szt.

i Korpus zawiasu sprzedawany na sztuki

i Do powyższych zawiasów należy wybrać prowadnik ze strony 33

ZAWIASY ZATRZASKOWE Z CICHYM DOMYKIEM

Prowadniki do zawiasów, zaślepki

Prowadnik zawiasu uniwersalny z eurowkrętem



INDEKS	KOLOR	OPAK. ZBIORCZE	JEDN. MIARY
222974	SREBRNY	100	szt.

i Prowadnik zawiasu sprzedawany na sztuki

Prowadnik zawiasu uniwersalny-krzyżakowy na 4 otwory, symetryczny



INDEKS	KOLOR	OPAK. ZBIORCZE	JEDN. MIARY
223031	SREBRNY	100	szt.

i Prowadnik zawiasu sprzedawany na sztuki

Prowadnik zawiasu uniwersalny-z regulacją mimośrodową wysokości



INDEKS	KOLOR	OPAK. ZBIORCZE	JEDN. MIARY
223018	SREBRNY	400	szt.

i Prowadnik zawiasu sprzedawany na sztuki

Zaślepka zawiasu do puszeki, uniwersalna



INDEKS	KOLOR	OPAK. ZBIORCZE	JEDN. MIARY
222972-SV	SREBRNY	1500	szt.

Zaślepka zawiasu do korpusu, uniwersalna



INDEKS	KOLOR	OPAK. ZBIORCZE	JEDN. MIARY
222973-SV	SREBRNY	1500	szt.

Zawiasy KĄTOWE, rozstaw 45 mm \varnothing 35 mmZawias KĄTOWY 30°, rozstaw 45 \varnothing 35 mm zatrzaskowy z cichym domykiem (2 szt.)

INDEKS	KOLOR	OPAK. ZBIORCZE	JEDN. MIARY
223043	SREBRNY	50	kpl.

i Zestaw zawiera 2 zawiasy, 2 prowadniki, kpl. zaślepek i wkrętów. Dodatkowo zawias posiada regulację mimośrodową głębokości.

Zawias KĄTOWY 45°, rozstaw 45 \varnothing 35 mm zatrzaskowy z cichym domykiem (2 szt.)

INDEKS	KOLOR	OPAK. ZBIORCZE	JEDN. MIARY
223044	SREBRNY	50	kpl.

i Zestaw zawiera 2 zawiasy, 2 prowadniki, kpl. zaślepek i wkrętów. Dodatkowo zawias posiada regulację mimośrodową głębokości.

Zawias KĄTOWY 90°, rozstaw 45 \varnothing 35 mm zatrzaskowy z cichym domykiem (2 szt.)

INDEKS	KOLOR	OPAK. ZBIORCZE	JEDN. MIARY
223045	SREBRNY	50	kpl.

i Zestaw zawiera 2 zawiasy, 2 prowadniki, kpl. zaślepek i wkrętów. Dodatkowo zawias posiada regulację mimośrodową głębokości.

Zawias KĄTOWY 135°, rozstaw 45 \varnothing 35 mm zatrzaskowy (2 szt.)

INDEKS	KOLOR	OPAK. ZBIORCZE	JEDN. MIARY
223046	SREBRNY	50	kpl.

i Zestaw zawiera 2 zawiasy, 2 prowadniki, kpl. zaślepek i wkrętów

Zawias KĄTOWY 155° NAKŁADANY Z ZEROWYM USKOKIEM, rozstaw 45 \varnothing 35 mm zatrzaskowy z cichym domykiem (2 szt.)

INDEKS	KOLOR	OPAK. ZBIORCZE	JEDN. MIARY
223094	SREBRNY	50	kpl.

i Zestaw zawiera 2 zawiasy, 2 prowadniki, kpl. zaślepek i wkrętów. Dodatkowo zawias posiada regulację mimośrodową głębokości.

ZAWIASY ZATRZASKOWE Z CICHYM DOMYKIEM

Zawiasy KĄTOWE, rozstaw 45 mm ø35 mm

Zawias KĄTOWY 165° NAKŁADANY, rozstaw 45 ø35 mm zatraskowy z cichym domykiem (2 szt.)



INDEKS	KOLOR	OPAK. ZBIORCZE	JEDN. MIARY
223047	SREBRNY	50	kpl.

i Zestaw zawiera 2 zawiasy, 2 prowadniki, kpl. zaślepek i wkrętów. Dodatkowo zawias posiada regulację mimośrodową głębokości.

Szablon do zawiasów

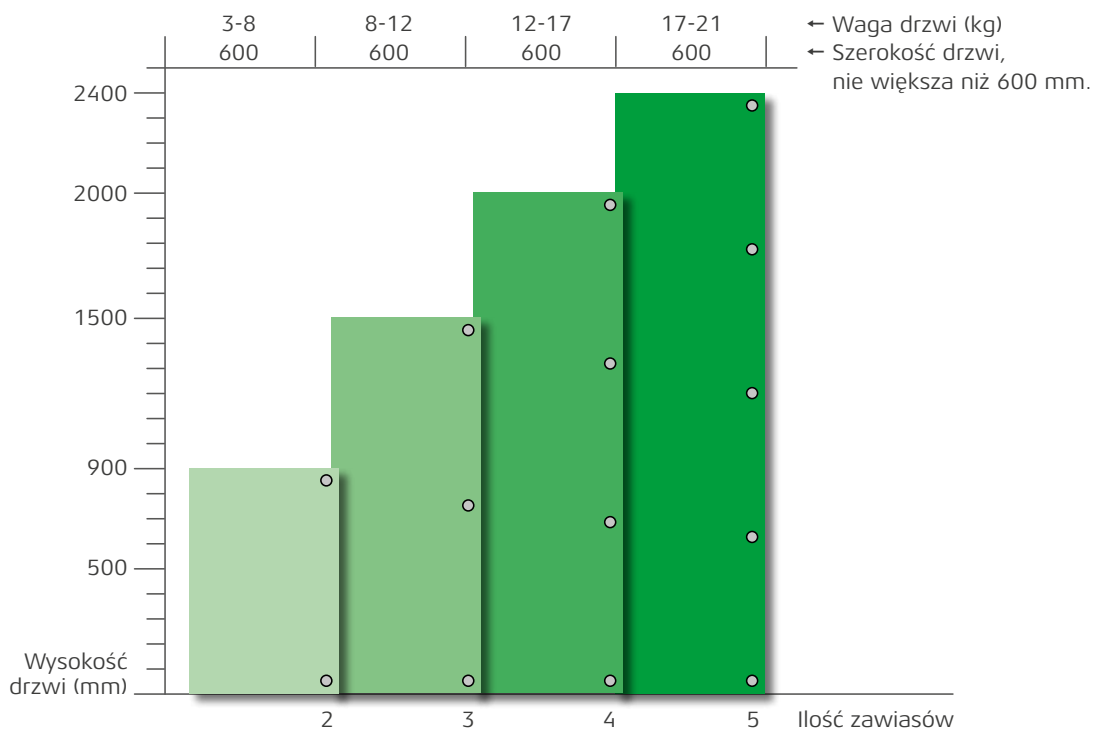
Szablon do zawiasów-rozstaw 45 ø35mm



INDEKS	KOLOR	OPAK. ZBIORCZE	JEDN. MIARY
40476	CZERWONY	100	szt.

ILOŚĆ ZAWIASÓW

Poglądowy schemat wykorzystania ilości zawiasów w zależności od wysokości i ciężaru stosowanych frontów



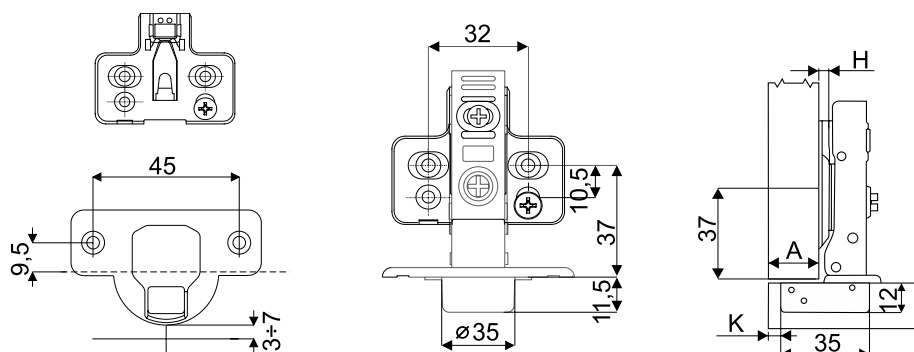
ILOŚĆ ZAWIASÓW ZALEŻY OD:

- Szerokości i wysokości drzwi
 - Ciężaru drzwi
 - Materiału z jakiego wykonane są drzwi
- Przykład: użyj 3 szt. zawiasów, jeśli wysokość drzwi wynosi 1500 mm, a waga wynosi około 8-12 kg.

Zawiasy 3D Z REGULACJĄ MIMOŚRODOWĄ, rozstaw 45 mm $\varnothing 35$ mm**Zawias NAKŁADANY**

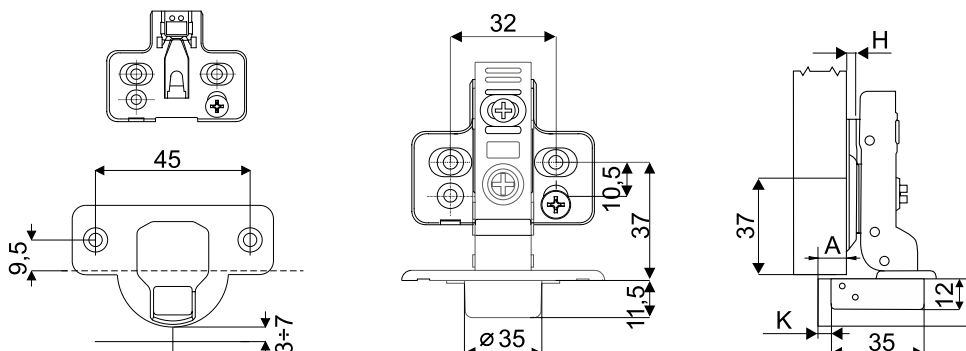
Prowadnik H=0

K	3	4	5	6	7
A	17	18	19	20	21

K – odległość puszek
A – nałożenie**Zawias POŁÓWKOWY**

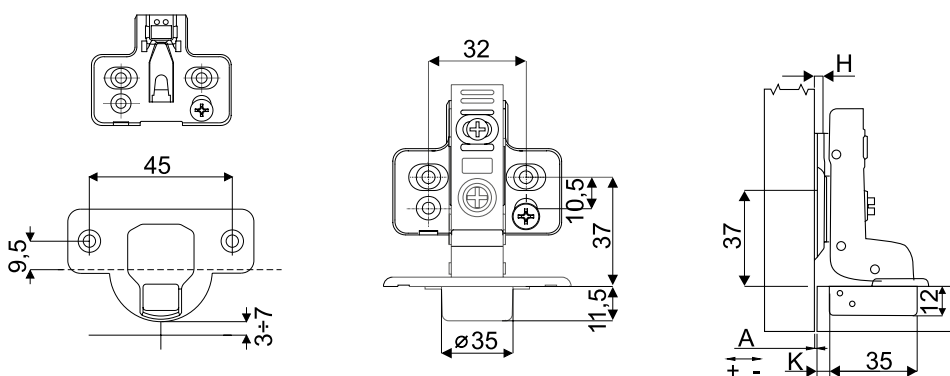
Prowadnik = 0

K	3	4	5	6	7
A	8	9	10	11	12

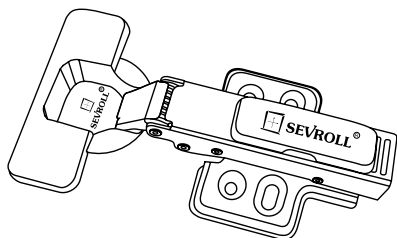
K – odległość puszek
A – nałożenie**Zawias WPUSZCZANY**

Prowadnik H=0

K	3	4	5	6	7
A	1,5	0,5	-0,5	-1,5	-2,5

K – odległość puszek
A – szczelina

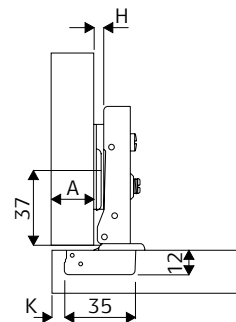
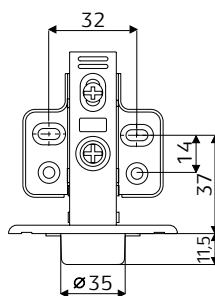
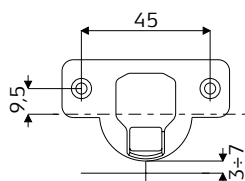
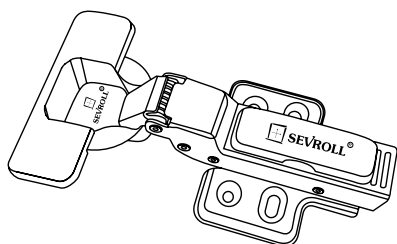
ZAWIASY ZATRZASKOWE Z CICHYM DOMYKIEM

Zawiasy, rozstaw 45 mm $\varnothing 35$ mmZawias NAKŁADANY

Prowadnik H=0

K	3	4	5	6	7
A	17	18	19	20	21

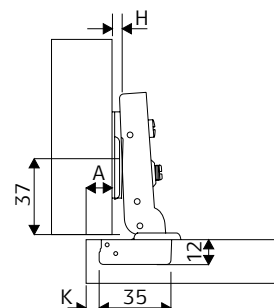
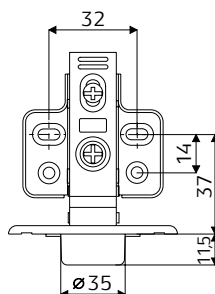
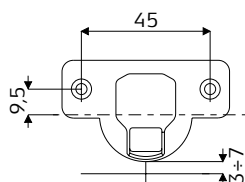
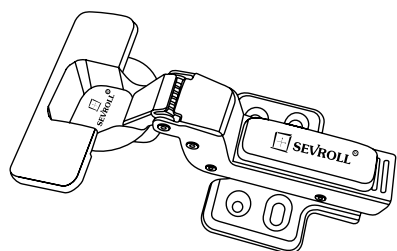
K – odległość puszki
A – nałożenie

Zawias POŁÓWKOWY

Prowadnik H=0

K	3	4	5	6	7
A	8	9	10	11	12

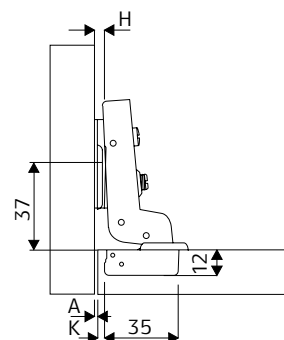
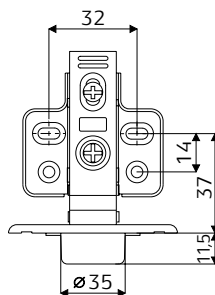
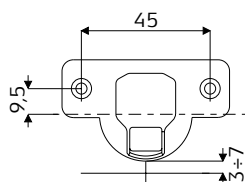
K – odległość puszki
A – nałożenie

Zawias WPUSZCZANY

Prowadnik H=0

K	3	4	5	6	7
A	1,5	0,5	-0,5	-1,5	-2,5

K – odległość puszki
A – szczelina



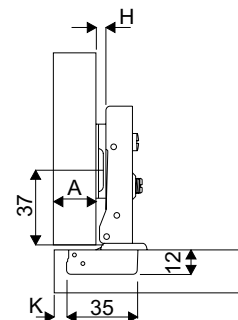
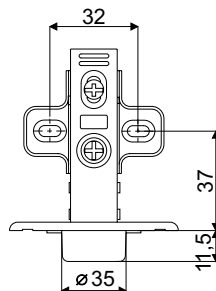
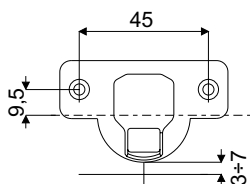
Zawiasy z EUROWKRĘTAMI, rozstaw 45 mm $\varnothing 35$ mm

Zawias NAKŁADANY

Prowadnik H = 0

K	3	4	5	6	7
A	17	18	19	20	21

K – odległość puszek
A – nałożenie

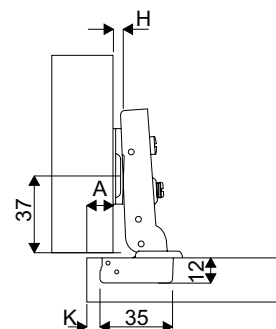
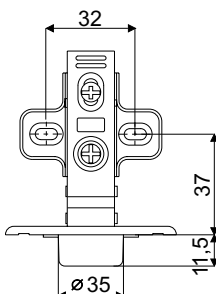
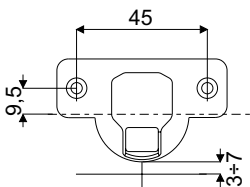


Zawias POŁÓWKOWY

Prowadnik H = 0

K	3	4	5	6	7
A	9	10	11	12	13

K – odległość puszek
A – nałożenie

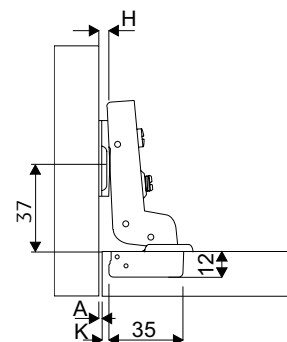
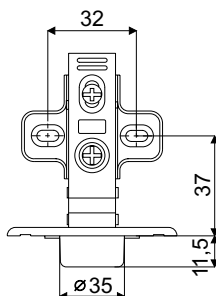
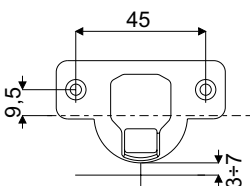


Zawias WPUSZCZANY

Prowadnik H = 0

K	3	4	5	6	7
A	1,5	0,5	-0,5	-1,5	-2,5

K – odległość puszek
A – szczelina



ZAWIASY ZATRZASKOWE Z CICHYM DOMYKIEM

Zawiasy KĄTOWE, rozstaw 45 mm $\varnothing 35$ mmZawias KĄTOWY 30°

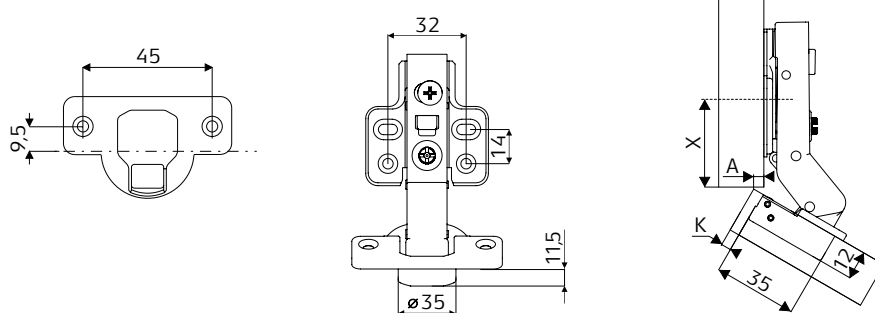
Prowadnik H=0

K	4	5	6	7
A	2,5	3,4	4,3	5,2
X	35	34	33	32

K – odległość puszki

A – nałożenie

X – odległość przewodka

Zawias KĄTOWY 45°

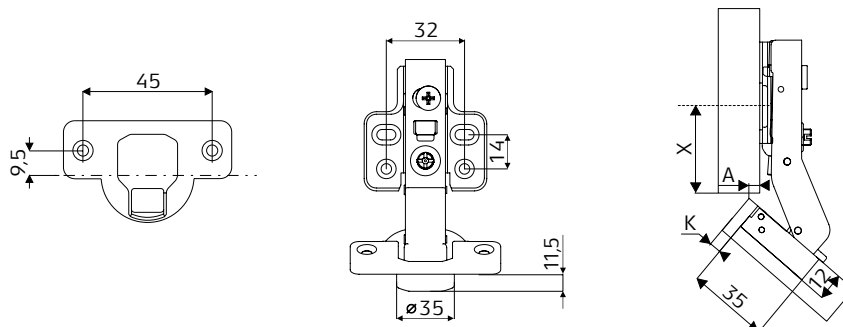
Prowadnik H=0

K	4	5	6	7
A	4,5	5,4	6,3	7,2
X	37	36	35	34

K – odległość puszki

A – nałożenie

X – odległość przewodka

Zawias KĄTOWY 90°

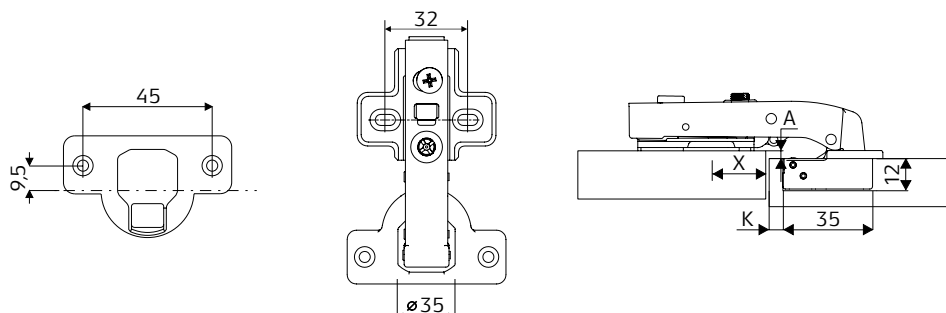
Prowadnik H=0

K	4	5
A	2,8	2,8
X	20	19

K – odległość puszki

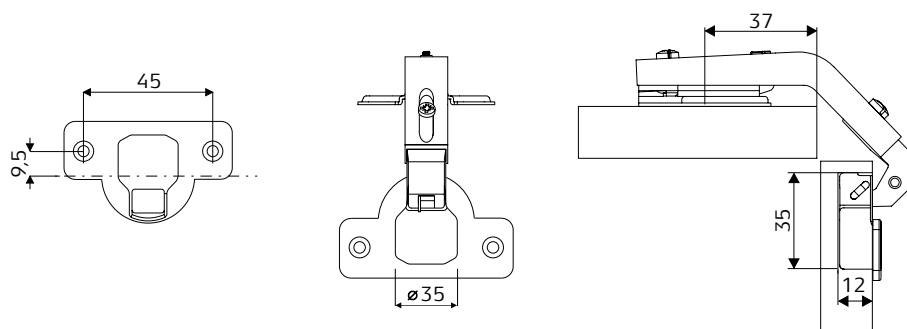
A – nałożenie

X – odległość przewodka



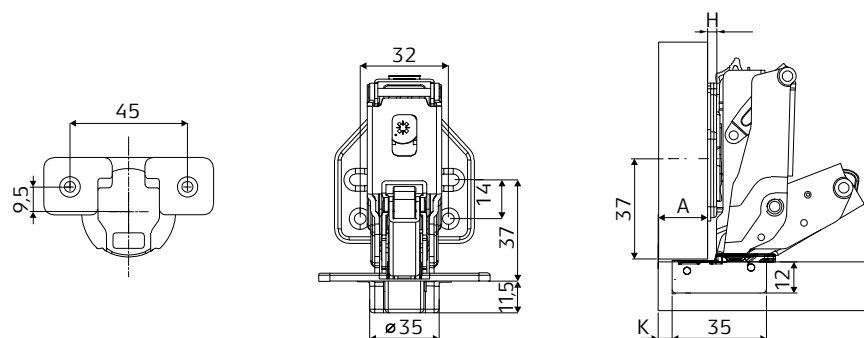
Zawiasy KĄTOWE, rozstaw 45 mm \varnothing 35 mmZawias KĄTOWY 135°

Prowadnik H=0

Zawias KĄTOWY 155°

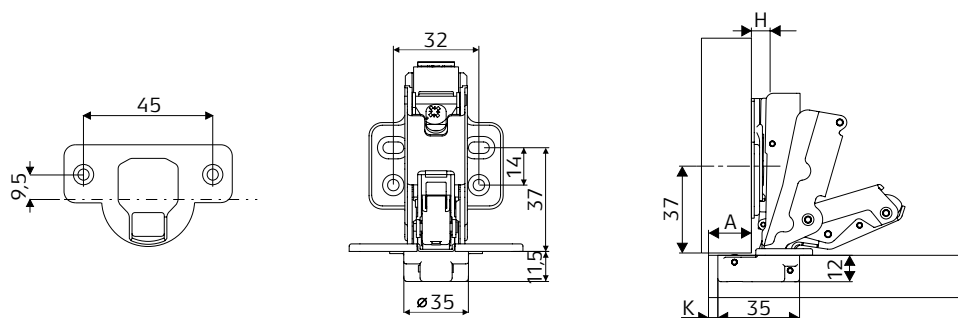
Prowadnik H=0

K	3	4	5	6	7
A	17	18	19	20	21

K – odległość puszki
A – nałożenieZawias KĄTOWY 165°

Prowadnik H=0

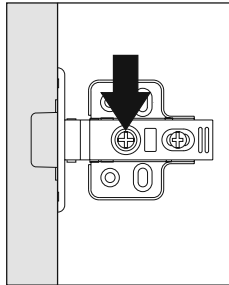
K	3	4	5	6	7
A	18	19	20	21	22

K – odległość puszki
A – nałożenie

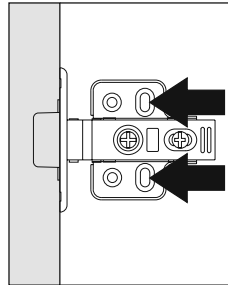
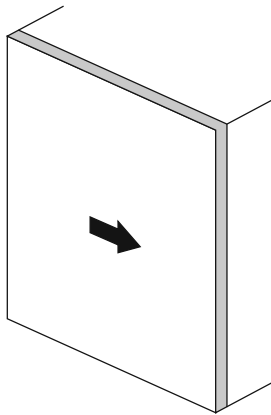
ZAWIASY ZATRZASKOWE Z CICHYM DOMYKIEM

Regulacja zawiasów

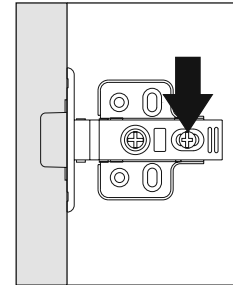
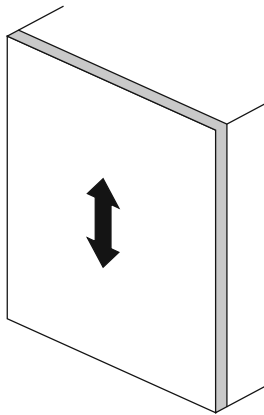
Zawiasy: NAKŁADANY, POŁÓWKOWY, WPUSZCZANY



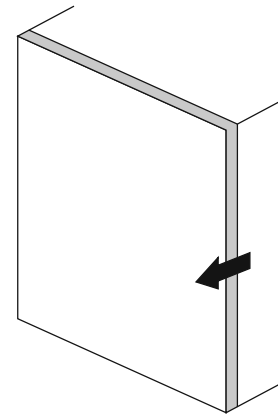
Regulacja: + 5 mm



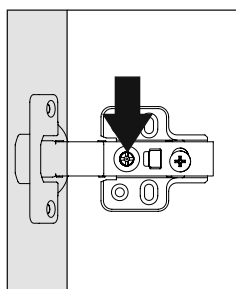
Regulacja: ± 2 mm



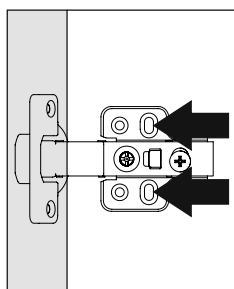
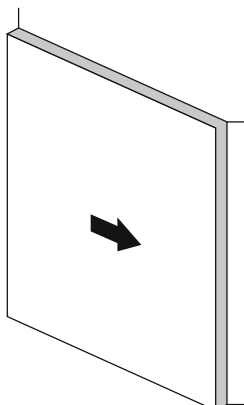
Regulacja: + 5 mm



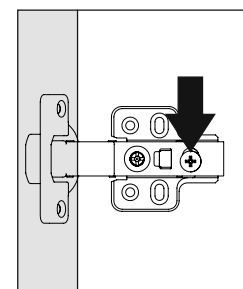
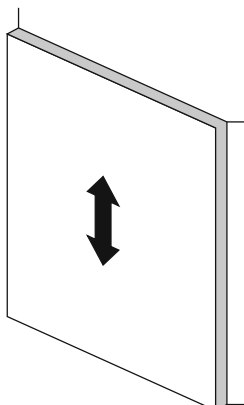
Zawiasy KĄTOWE



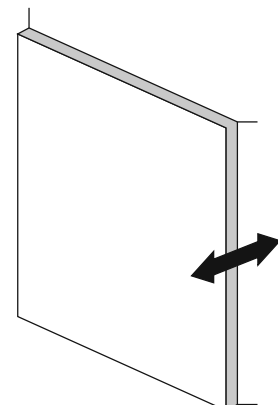
Regulacja: + 6 mm



Regulacja: ± 2 mm



Regulacja: ± 2 mm



4

NÓŻKI MEBLOWE

Nóżki meblowe o regulowanej wysokości



Nóżki meblowe Sevroll – duży udźwieg oraz wysoka wytrzymałość

Nóżki meblowe o regulowanej wysokości firmy Sevroll to produkt o szerokim zakresie wysokości i jednocześnie dużej wytrzymałości na obciążenia. Produkowane są w wysokościach od 50 do 190 mm. Pewne podparcie mebla zapewnione jest przez powiększoną powierzchnię stopy nóżki, a trwale tworzywo z którego produkt został wykonany zapewnia jego dużą wytrzymałość statyczną – 450 kg. Prostokątny kształt stopy dodatkowo wzmacnia całą konstrukcję mebla, co powoduje, że nawet przy dużym udźwigu, regulacja wysokości nóżek jest prostsza. Do montażu cokołu stosujemy klips zaczepowy II uniwersalny II.

CHARAKTERYSTYKA

▶ Przeznaczenie	Osadzenie mebli skrzyniowych
▶ Konstrukcja	Wytrzymałe tworzywo sztuczne
▶ Regulacja	Ręczna, śrubowa
▶ Max. obciążenie	450 kg
▶ Dostępne wysokości	3 wys. z reg. w zakresach: 50-65, 85-120, 122-190 mm
▶ Mocowanie cokołu	Klips zaczepowy II uniwersalny

ZASTOSOWANIE

▶ Meble skrzyniowe, szafki dolne z cokołem



Nóżka regulowana h = 50-65 mm



INDEKS	OBCIĄŻENIE (kg)	MATERIAŁ	KOLOR	WYSOKOŚĆ (mm)	OPAK. ZBIORCZE	JEDN. MIARY
222934-SV	450	PLASTIK	CZARNY	50-65	100	szt.

i Elementy sprzedawane na sztuki

Nóżka regulowana h = 85-120 mm



INDEKS	OBCIĄŻENIE (kg)	MATERIAŁ	KOLOR	WYSOKOŚĆ (mm)	OPAK. ZBIORCZE	JEDN. MIARY
222935-SV	450	PLASTIK	CZARNY	85-120	100	szt.

i Elementy sprzedawane na sztuki

Nóżka regulowana h = 122-190 mm



INDEKS	OBCIĄŻENIE (kg)	MATERIAŁ	KOLOR	WYSOKOŚĆ (mm)	OPAK. ZBIORCZE	JEDN. MIARY
222936-SV	450	PLASTIK	CZARNY	122-190	100	szt.

i Elementy sprzedawane na sztuki

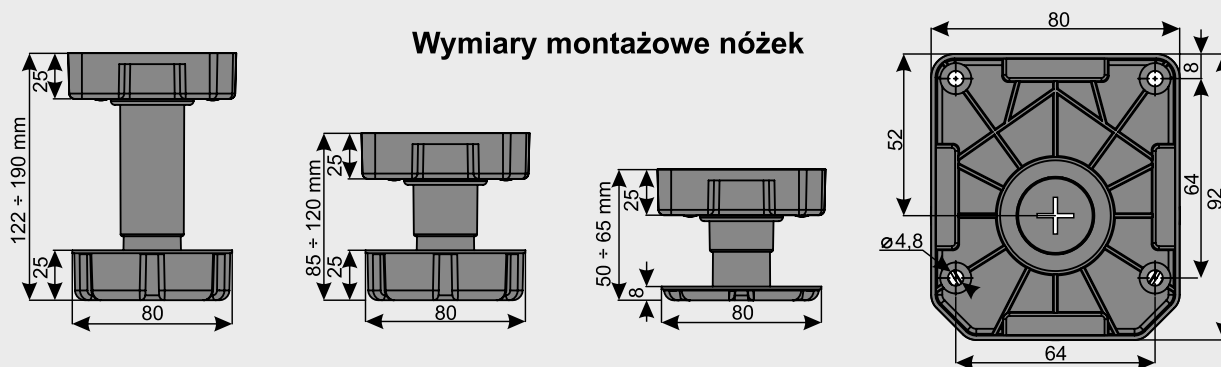
Klips zaczepowy II uniwersalny



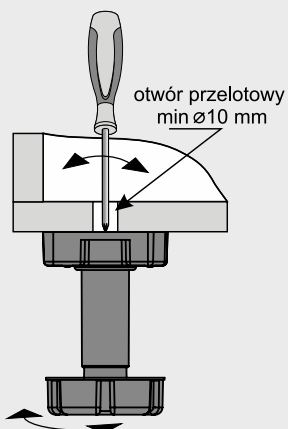
INDEKS	MATERIAŁ	KOLOR	OPAK. ZBIORCZE	JEDN. MIARY
222938	PLASTIK	CZARNY	2000	szt.

i Elementy sprzedawane na sztuki

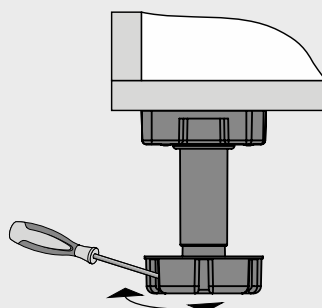
Regulowane nóżki meblowe



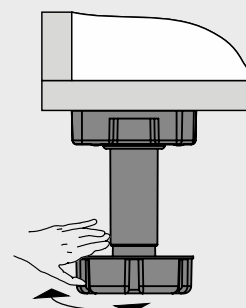
Regulacja wysokości nóżki



Regulacja wkrętakiem
od góry
(dobrać odpowiedni
wkrętak do gniazda)

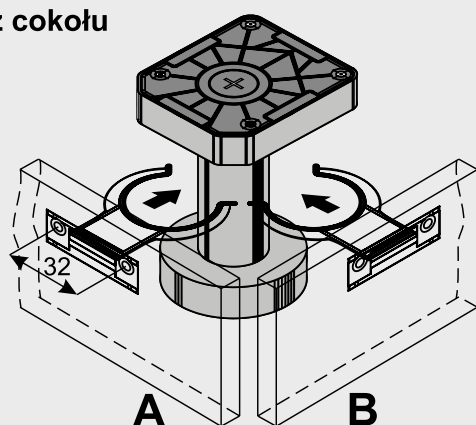


Regulacja wkrętakiem
od przodu

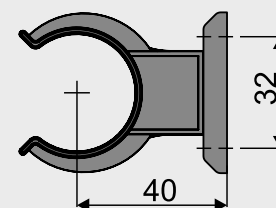


Regulacja ręczna

Montaż cokołu



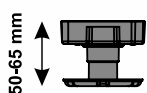
Klips zaczepowy



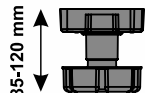
Cokół do nóżki można wczepiać zarówno od frontu (A) jak i od boku nóżki (B)
Dzięki temu, nóżki można zastosować także w zabudowach typu „wyspa”

ELEMENTY SKŁADOWE

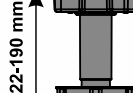
Nóżka regulowana h 50-65 mm



Nóżka regulowana h 85-120 mm



Nóżka regulowana h 122-190 mm



Klips zaczepowy II uniwersalny



NOWOŚĆ!



3D PROJECT

darmowy program do projektowania szuflad



- ▶ Doskonałe rozwiązanie do wyliczania formatek do szuflad i prowadnic*
- ▶ Intuicyjny interfejs
- ▶ Maksimum informacji w jednym miejscu
- ▶ Profesjonalne narzędzie dla każdego stolarza

* dotyczy szuflad Sevrollbox Slim, prowadnic kulkowych pełnego wysuwu z systemem miękkiego domyka oraz prowadnic dolnego montażu DXS-3D synchro z miękkim domykiem

5

PANTOGRAFY STALOWE

Opuszczany wieszak na ubrania



Pantograf to opuszczany drążek teleskopowy do funkcjonalnego wykorzystania przestrzeni wysokich szaf.

Pantografy stalowe Sevroll to praktyczne i uniwersalne rozwiązanie do każdej szafy i garderoby. Jest to rodzaj drążka, który można wygodnie opuścić, by zawiesić lub zdjąć ubranie. Regulowana szerokość drążka umożliwi efektywne zagospodarowanie przestrzeni w szafie. Rozwiązanie takie szczególnie sprawdza się w wysokich szafach, gdzie dostęp do ubrań może być ograniczony. Zastosowanie tego produktu łączy w sobie 2 korzyści: komfortowe użytkowanie i estetykę wyglądu. Dzięki pantografowi Sevroll szafa zyskuje nie tylko nowoczesny wygląd ale również niezwykle użyteczny charakter.

**CHARAKTERYSTYKA**

▶ Przeznaczenie	Wnęki szaf i garderób
▶ Dopuszczalne obciążenie	10 kg
▶ Konstrukcja	Podnośnik olejowy, ramiona i drążek stalowy, obudowa wykonana z wysokogatunkowego plastiku
▶ Szerokość drążka	450-600 mm; 600-830 mm; 830-1150 mm
▶ Szerokość wnęki	550-660 mm; 660-890 mm; 890-1210 mm
▶ Program sprzedaży	Sprzedawany w kompletach

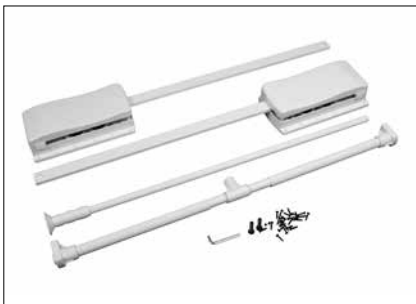
ZASTOSOWANIE

▶ Polecany do wysokich szaf i garderób

Pantograf stalowy czarny

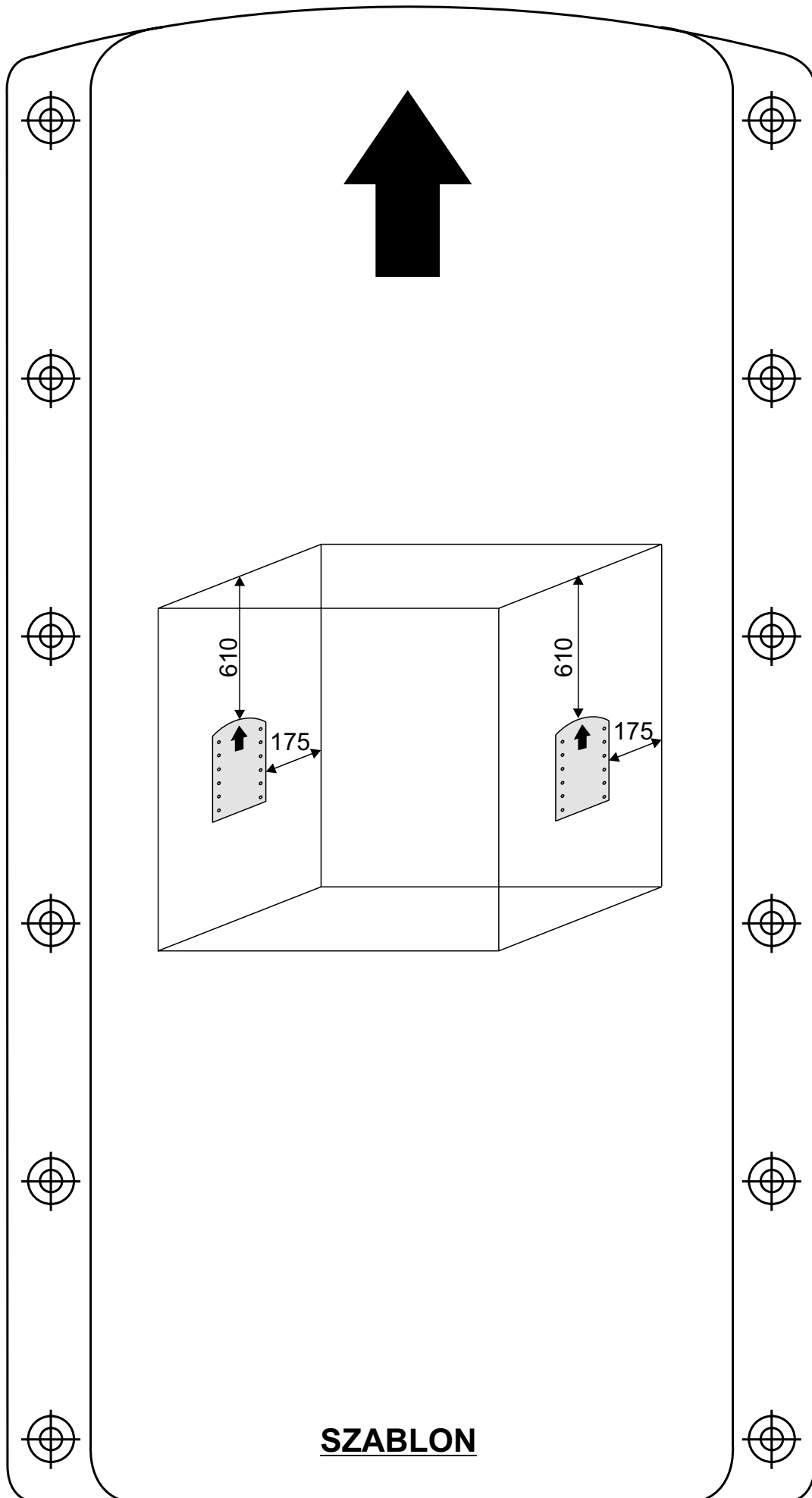


INDEKS	SZEROKOŚĆ DRAŻKA (mm)	SZEROKOŚĆ WNEKI (mm)	KOLOR	OPAK. ZBIORCZE	JEDN. MIARY
05118	450-600	550-660	CZARNY/CHROM	6	szt.
05119	600-830	660-890	CZARNY/CHROM	6	szt.
05120	830-1150	890-1210	CZARNY/CHROM	6	szt.

NOWOŚĆ! Pantograf stalowy biały

INDEKS	SZEROKOŚĆ DRAŻKA (mm)	SZEROKOŚĆ WNEKI (mm)	KOLOR	OPAK. ZBIORCZE	JEDN. MIARY
05429	450-600	550-660	BIAŁY	6	szt.
05430	600-830	660-890	BIAŁY	6	szt.
05431	830-1150	890-1210	BIAŁY	6	szt.





6

PROFILE UCHWYTOWE

Aluminiowe profile meblowe



Profile GOLA do zabudowy bezuchwytowej

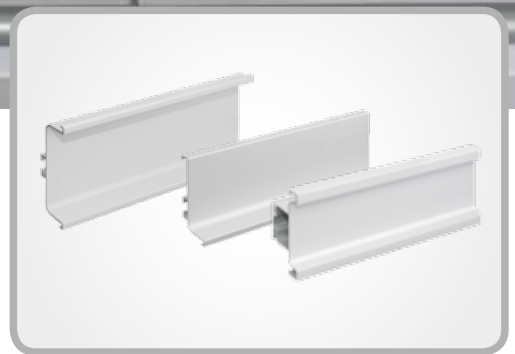
Profile GOLA to system listew międzyszafkowych, które umożliwiają otwieranie frontów bez użycia tradycyjnych uchwytów.

Profil jest niejako wpuszczony i usytuowany za frontem tworząc przestrzeń, która umożliwia swobodne włożenie dłoni i otwarcie frontu. Specjalnie zaprojektowane kątowniki zapewniają szybki i bezproblemowy montaż profili do korpusu.

Meble zyskują nowoczesny wygląd, a brak uchwytów stanowi niekwestionowany atut zabudowy i nie zmienia jej funkcjonalności.

Profile GOLA to nowoczesne rozwiązanie, łatwe w montażu i wygodne w użytkowaniu.

Profile uchwytowe osadzone na całej długości frontu to rozwiązanie pozwalające na wygodne otwieranie nawet najszerszych szuflad. Dostępne w ofercie różnorodne kształty profili pozwolą idealnie dopełnić każde wnętrze.



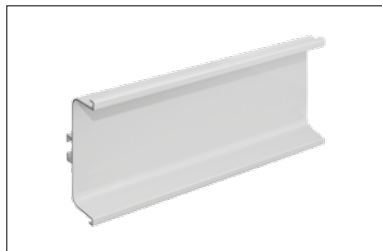
CHARAKTERYSTYKA

▶ Przeznaczenie	Meble kuchenne i szafy
▶ Materiał	Aluminium
▶ Kolorystyka	Srebrny, biały połysk, jasny brąz szczotk., czarny szczotk.
▶ Program sprzedaży	Poszczególne części dostępne oddzielnie

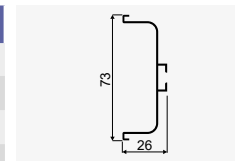
ZASTOSOWANIE

▶ Szuflady, szafki w szafach, garderobach i kuchniach

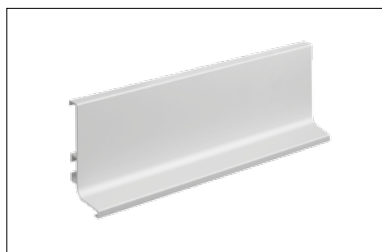
Profil GOLA C



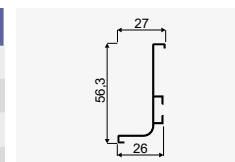
INDEKS	KOLOR	DŁUGOŚĆ (mm)	OPAK. ZBIORCZE	JEDN. MIARY
04959	SREBRNY	4200	12	szt.
04960-Y	JASNY BRAZ SZCZOTKOWANY	4200	12	szt.
04961	BIAŁY POŁYSK	4200	12	szt.
05109	CZARNY SZCZOTK.	4200	12	szt.



Profil GOLA L



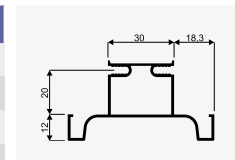
INDEKS	KOLOR	DŁUGOŚĆ (mm)	OPAK. ZBIORCZE	JEDN. MIARY
04956	SREBRNY	4200	12	szt.
04957-Y	JASNY BRAZ SZCZOTKOWANY	4200	12	szt.
04958	BIAŁY POŁYSK	4200	12	szt.
05110	CZARNY SZCZOTK.	4200	12	szt.



Profil GOLA pionowy



INDEKS	KOLOR	DŁUGOŚĆ (mm)	OPAK. ZBIORCZE	JEDN. MIARY
04962	SREBRNY	4700	12	szt.
04963-Y	JASNY BRAZ SZCZOTKOWANY	4700	12	szt.
04964	BIAŁY POŁYSK	4700	12	szt.
05111	CZARNY SZCZOTK.	4700	12	szt.

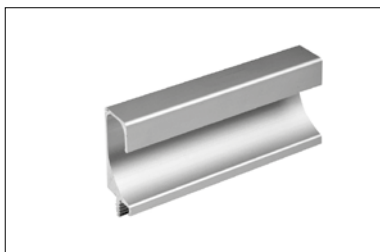


Kątownik montażowy GOLA

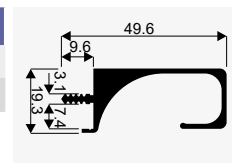


INDEKS	KOLOR	OPAK. ZBIORCZE	JEDN. MIARY
05215	OCYNK	100	szt.

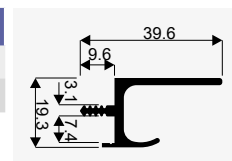
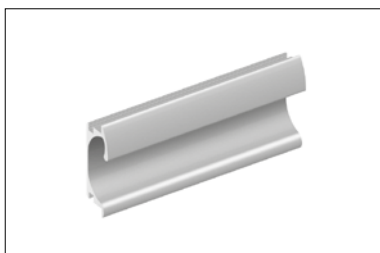
i W komplecie 2 szt. Kątownik stosujemy do montażu profili GOLA C i L

Profil uchwytowy **006 II**

INDEKS	KOLOR	DŁUGOŚĆ (mm)	OPAK. ZBIORCZE	JEDN. MIARY
04196	SREBRNY	3000	10	szt.
04195	JASNY BRĄZ	3000	10	szt.

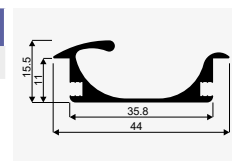
Profil uchwytowy **007 II**

INDEKS	KOLOR	DŁUGOŚĆ (mm)	OPAK. ZBIORCZE	JEDN. MIARY
04198	SREBRNY	3000	20	szt.
04197	JASNY BRĄZ	3000	20	szt.

Profil uchwytowy **008**

INDEKS	KOLOR	DŁUGOŚĆ (mm)	OPAK. ZBIORCZE	JEDN. MIARY
50414	SREBRNY	3000	20	szt.

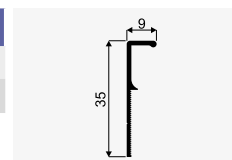
i Możliwość zastosowania końcówek, lewej (222439) i prawej (222438)

Końcówka do profilu **008**

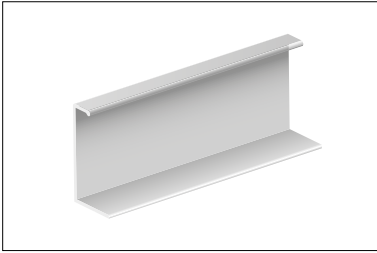
INDEKS	KOLOR	TYP	OPAK. ZBIORCZE	JEDN. MIARY
222439	SREBRNY	LEWA	100	szt.
222438	SREBRNY	PRAWA	100	szt.

Profil uchwytowy **010**

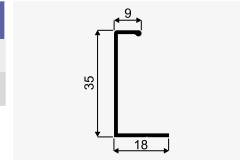
INDEKS	KOLOR	DŁUGOŚĆ (mm)	OPAK. ZBIORCZE	JEDN. MIARY
04212	SREBRNY	3000	40	szt.
04211	JASNY BRĄZ SZCZOTKOWANY	3000	40	szt.



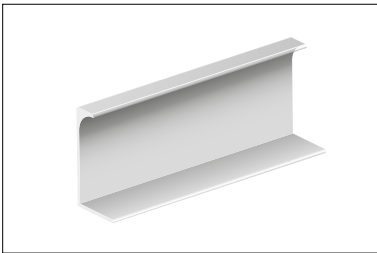
Profil uchwytowy 011



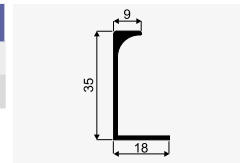
INDEKS	KOLOR	DŁUGOŚĆ (mm)	OPAK. ZBIORCZE	JEDN. MIARY
04214	SREBRNY	3000	40	szt.
04213	JASNY BRĄZ SZCZOTKOWANY	3000	40	szt.



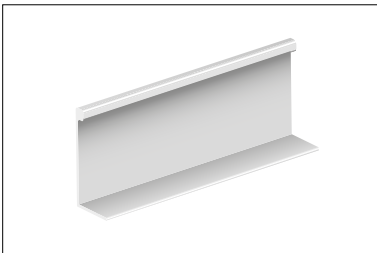
Profil uchwytowy 012



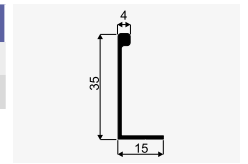
INDEKS	KOLOR	DŁUGOŚĆ (mm)	OPAK. ZBIORCZE	JEDN. MIARY
04216	SREBRNY	3000	40	szt.
04215	JASNY BRĄZ SZCZOTKOWANY	3000	40	szt.

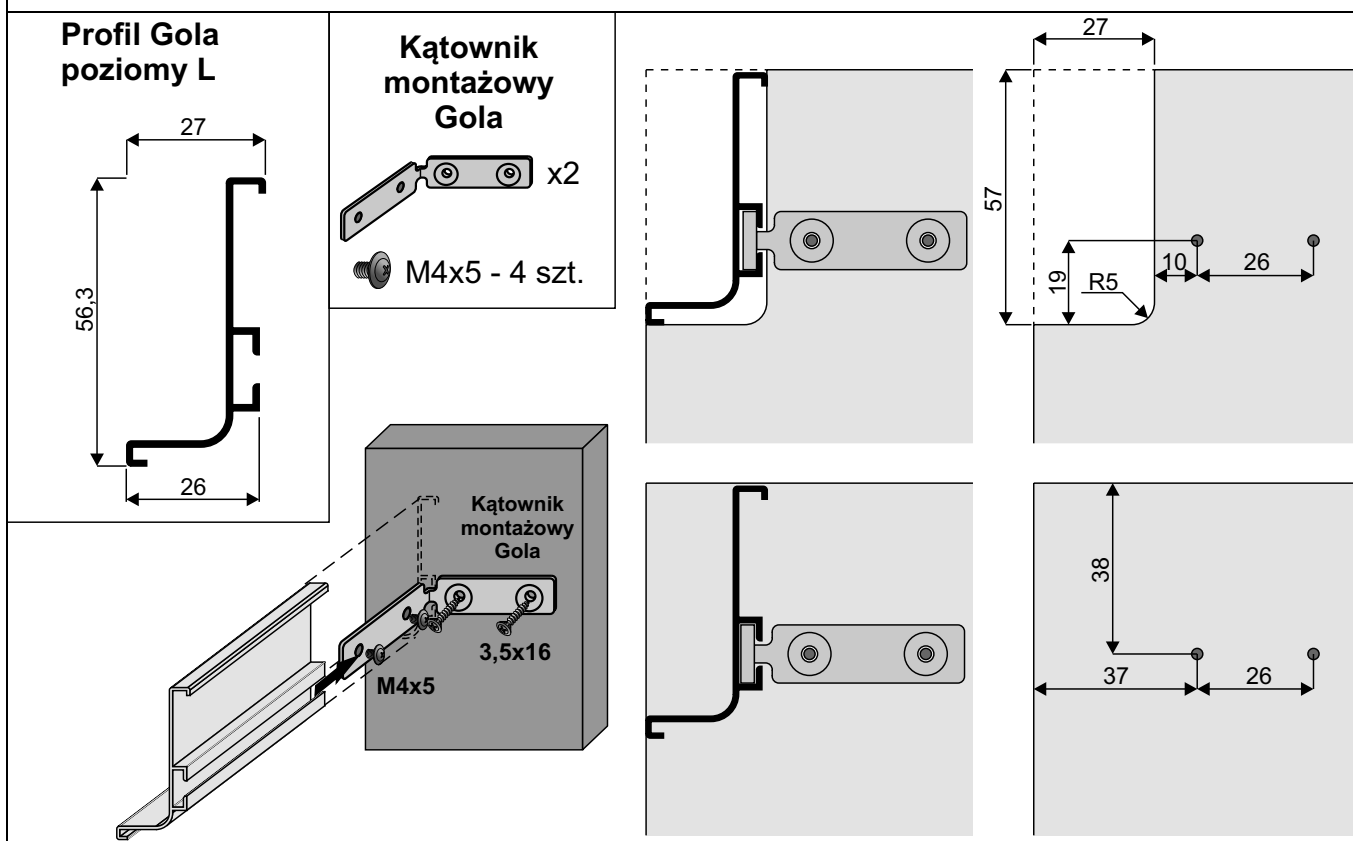
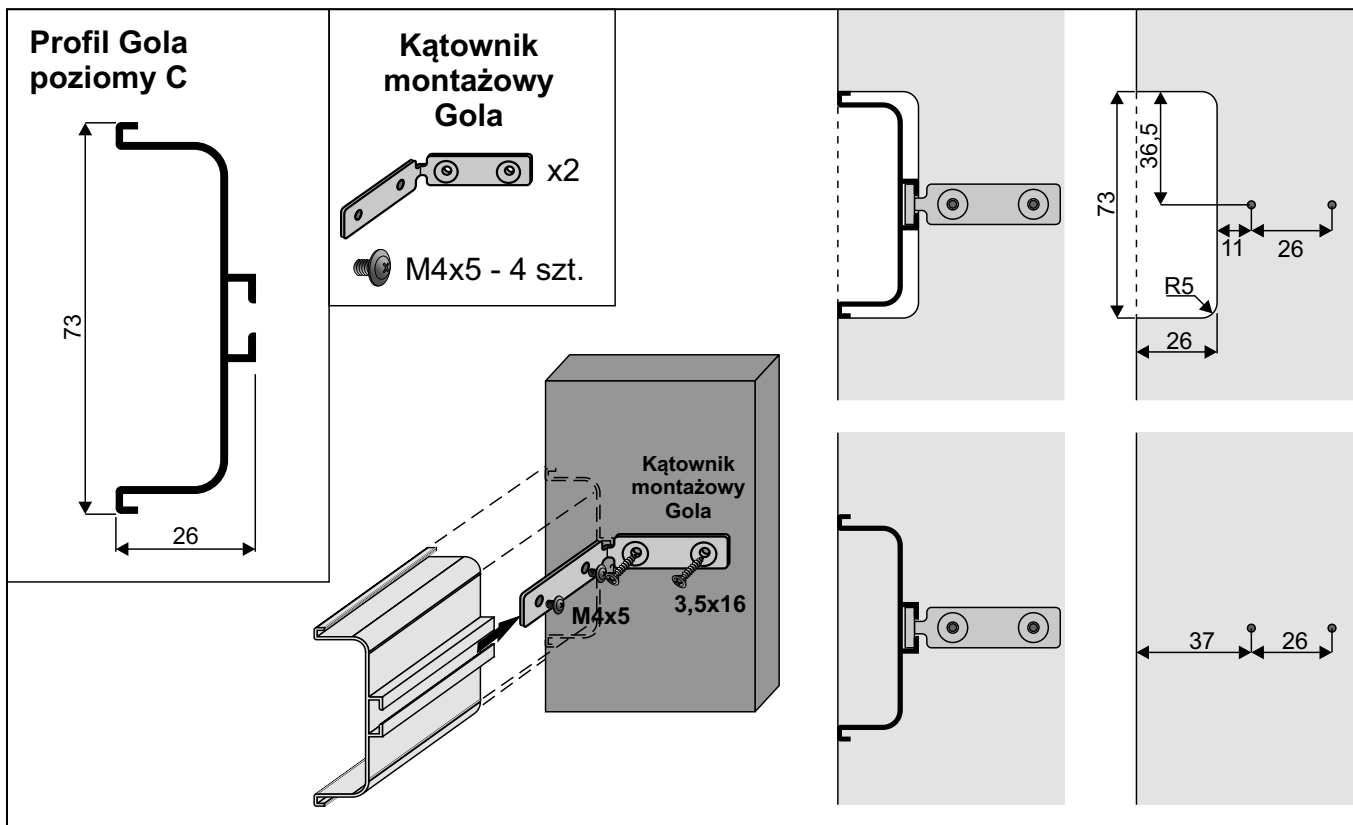


Profil uchwytowy 013



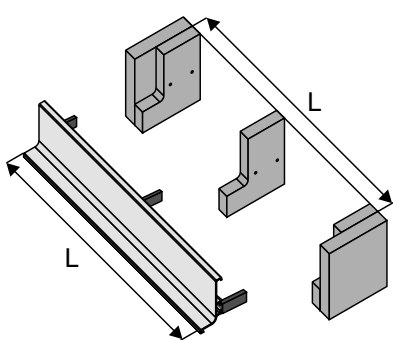
INDEKS	KOLOR	DŁUGOŚĆ (mm)	OPAK. ZBIORCZE	JEDN. MIARY
04218	SREBRNY	3000	40	szt.
04217	JASNY BRĄZ SZCZOTKOWANY	3000	40	szt.



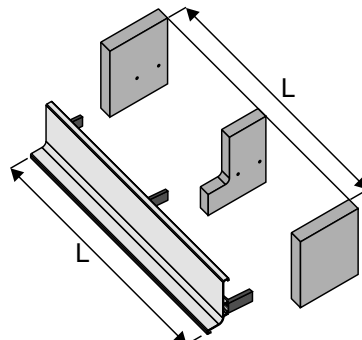


Montaż profili

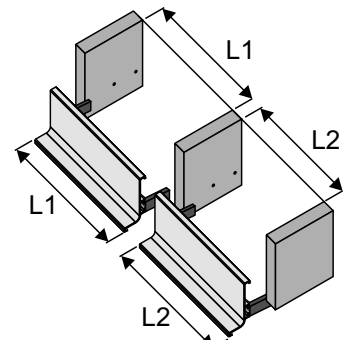
Profil Gola poziomy L



wariant 1

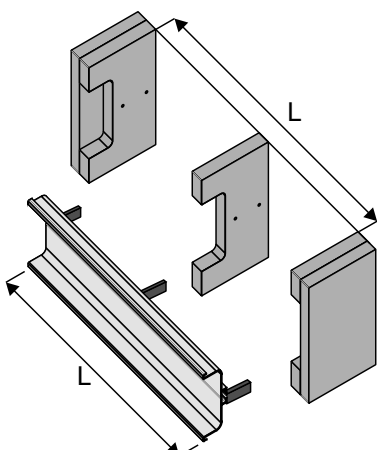


wariant 2

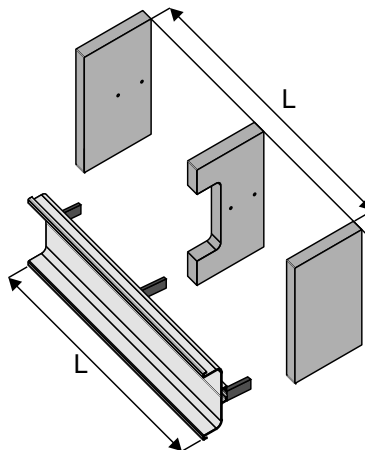


wariant 3

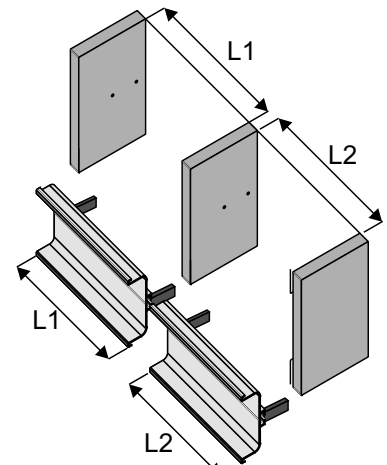
Profil Gola poziomy C



wariant 1

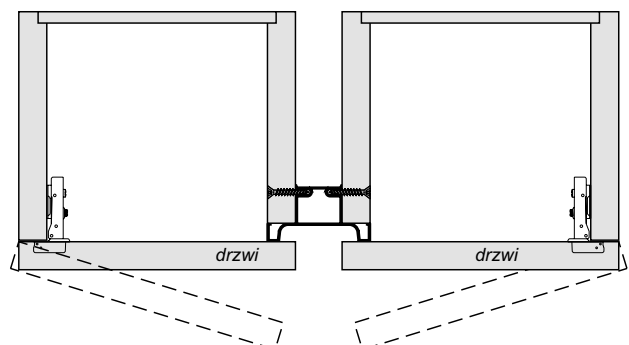
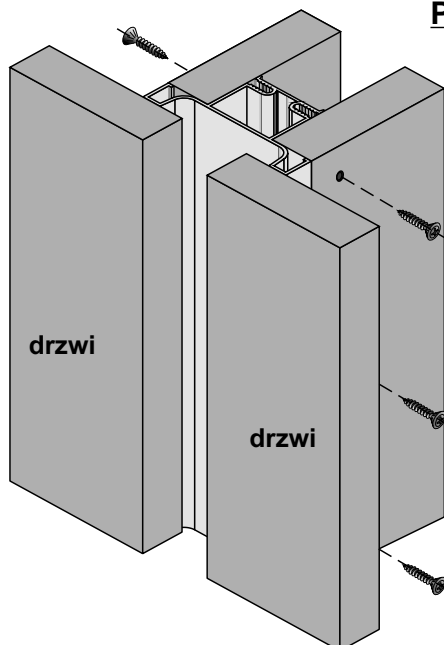


wariant 2



wariant 3

Profil Gola pionowy



7

SYSTEM ROYAL

Kolekcja akcesoriów do garderoby



DIAMENT
meblarstwa
2021



Szeroka gama akcesoriów przeznaczonych do szaf i garderób

Połączenie nowoczesnego wzornictwa z funkcjonalnymi rozwiązaniami, pozwoliło stworzyć kolekcję pasującą do każdego wnętrza. Dzięki szerokiej gamie produktów oraz jej uniwersalności, rozwiązania garderoby ROYAL można zastosować zarówno w nowoczesnych, kompaktowych szafach, jak i w dużych wydzielonych garderobach. Perłowo-szary kolor malowania, różnorodność użytych materiałów i ich przemyślane połączenie, podnoszą prestiż tego produktu. O wysokiej klasie produktu świadczy również zastosowanie przewodnic z cichym domykiem o dopuszczalnym obciążeniu 30 kg.

Deska do prasowania Royal



INDEKS	WYMIARY (mm)	KOLOR	OPAK. ZBIORCZE	JEDN. MIARY
223088	430 x 300 x 140 mm	BIAŁY	1	szt.

i Deska wysuwana, po rozłożeniu obracana o 180°, cichy domyk

Pantograf Royal



INDEKS	WYMIARY (mm)	OBCIĄŻENIE (kg)	KOLOR	OPAK. ZBIORCZE	JEDN. MIARY
223062	564-764 mm	10	PERŁOWO-SZARY	3	szt.
223063	764-964 mm	10	PERŁOWO-SZARY	3	szt.

i Cichy domyk przy opuszczaniu i powrocie do pozycji wyjściowej

Lustro obrotowe Royal



INDEKS	WYMIARY (mm)	KOLOR	OPAK. ZBIORCZE	JEDN. MIARY
223093	1200 x 352 x 61 mm	PERŁOWO-SZARY	1	kpl.

i Lustro obrotowe, wysuwane na prowadnicach kulkowych.
 Uniwersalny montaż: prawy lub lewy

Szufłada sejf Royal



INDEKS	WYMIARY (mm)	KOLOR	OPAK. ZBIORCZE	JEDN. MIARY
223074	480 x 400 x 150 mm	CZARNY	1	szt.

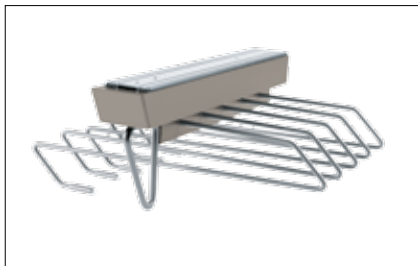
i Szufłada zabezpieczana biometrycznie – na odcisk palca użytkownika.
 Możliwość zapamiętania odcisku dla 30 różnych użytkowników

Wieszak wysuwny Royal



INDEKS	WYMIARY (mm)	KOLOR	OPAK. ZBIORCZE	JEDN. MIARY
223064	425 x 137 x 54 mm	PERŁOWO-SZARY	1	szt.

i Cichy domyk, ergonomiczny uchwyt, pełen wysuw

Wieszak wysuwny na spodnie **Royal**

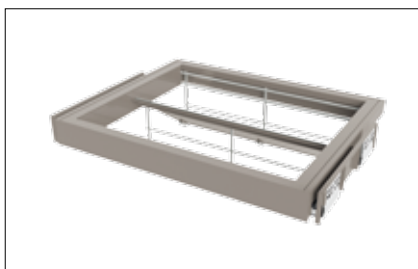
INDEKS	WYMIARY (mm)	KOLOR	OPAK. ZBIORCZE	JEDN. MIARY
223065	425 x 145 x 350 mm	PERŁOWO-SZARY	1	szt.

i Cichy domyk, ergonomiczny uchwyt, pełen wysuw

Szufłada na ubrania **Royal**, siatka

INDEKS	WYMIARY (mm)	KOLOR	OPAK. ZBIORCZE	JEDN. MIARY
223066	564 x 420 x 140 mm	PERŁOWO-SZARY	1	kpl.
223067	664 x 420 x 140 mm	PERŁOWO-SZARY	1	kpl.
223068	764 x 420 x 140 mm	PERŁOWO-SZARY	1	kpl.
223069	864 x 420 x 140 mm	PERŁOWO-SZARY	1	kpl.

i Aluminiowa rama, przewodnica 50 000 cykli z cichym domykiem

Szufłada na buty **Royal**

INDEKS	WYMIARY (mm)	KOLOR	OPAK. ZBIORCZE	JEDN. MIARY
223070	564 x 420 x 160 mm	PERŁOWO-SZARY	1	kpl.
223071	664 x 420 x 160 mm	PERŁOWO-SZARY	1	kpl.
223072	764 x 420 x 160 mm	PERŁOWO-SZARY	1	kpl.
223073	864 x 420 x 160 mm	PERŁOWO-SZARY	1	kpl.

i Aluminiowa rama, przewodnica 50 000 cykli z cichym domykiem

Szufłada na spodnie **Royal**

INDEKS	WYMIARY (mm)	KOLOR	OPAK. ZBIORCZE	JEDN. MIARY
223075	564 x 420 x 56 mm	PERŁOWO-SZARY	1	kpl.
223076	664 x 420 x 56 mm	PERŁOWO-SZARY	1	kpl.
223077	764 x 420 x 56 mm	PERŁOWO-SZARY	1	kpl.
223078	864 x 420 x 56 mm	PERŁOWO-SZARY	1	kpl.

i Aluminiowa rama, przewodnica 50 000 cykli z cichym domykiem

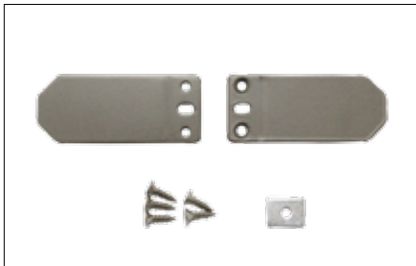
Szuflada z organizerem **Royal**



INDEKS	WYMIARY (mm)	KOLOR	OPAK. ZBIORCZE	JEDN. MIARY
223079	564 x 420 x 61 mm	PERŁOWO-SZARY	1	kpl.
223080	664 x 420 x 61 mm	PERŁOWO-SZARY	1	kpl.
223081	764 x 420 x 61 mm	PERŁOWO-SZARY	1	kpl.
223082	864 x 420 x 61 mm	PERŁOWO-SZARY	1	kpl.

i Aluminiowa rama, prowadnica 50 000 cykli z cichym domykiem.
 Dopuszczalne obciążenie do 25 kg.

Zaczep frontu szuflady **Royal** (Komplet 2 szt.)



INDEKS	KOLOR	OPAK. ZBIORCZE	JEDN. MIARY
223091	PERŁOWO-SZARY	30	kpl.

i Do montażu frontu zewnętrznego z szufladą Royal.

Stojak obrotowy na buty **Royal** – Profile do ramy + zestaw półek z mocowaniami



=

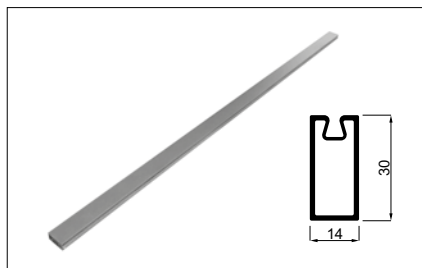


+



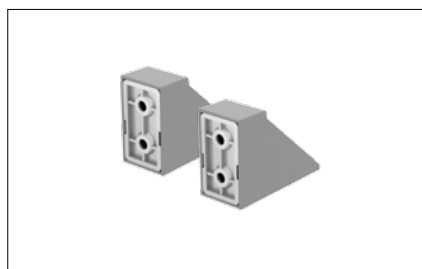
INDEKS	OPIS	WYMIARY (mm)	KOLOR	OPAK. ZBIORCZE	JEDN. MIARY
223083	ZESTAW PROFILI DO 10 PÓLEK	1695-1795 x 718 x 360 mm	PERŁOWO-SZARY	1	kpl.
223090	ZESTAW 10 PÓLEK Z AKCESORIAMI		PERŁOWO-SZARY	1	kpl.
223084	ZESTAW PROFILI DO 12 PÓLEK	1965-2065 x 718 x 360 mm	PERŁOWO-SZARY	1	kpl.
223089	ZESTAW 12 PÓLEK Z AKCESORIAMI		PERŁOWO-SZARY	1	kpl.

i Do skompletowania stojaka należy zamówić zestaw profili i zestaw półek wraz z akcesoriami.
 Maksymalne obciążenie jednej półki wynosi 5 kg

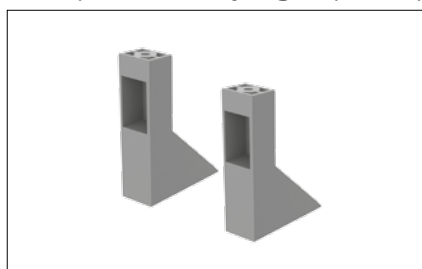
Drążek prostokątny **Royal**

INDEKS	DŁUGOŚĆ (mm)	KOLOR	OPAK. ZBIORCZE	JEDN. MIARY
223087	2000	PERŁOWO-SZARY	20	szt.

i Drążek zawiera uszczelkę

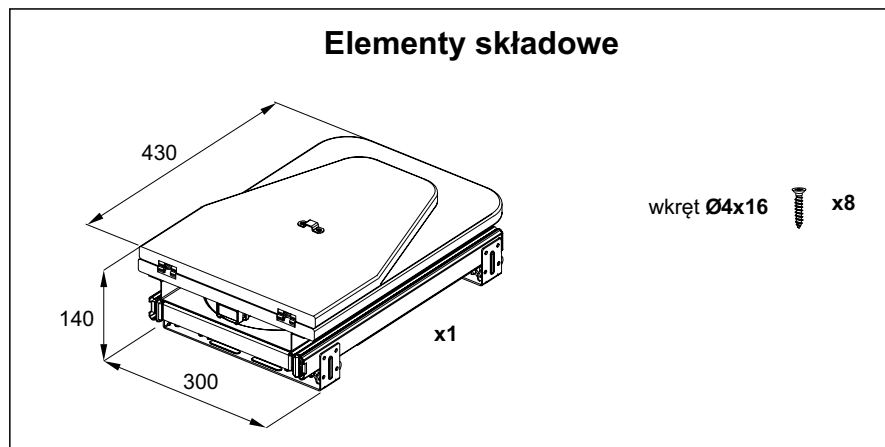
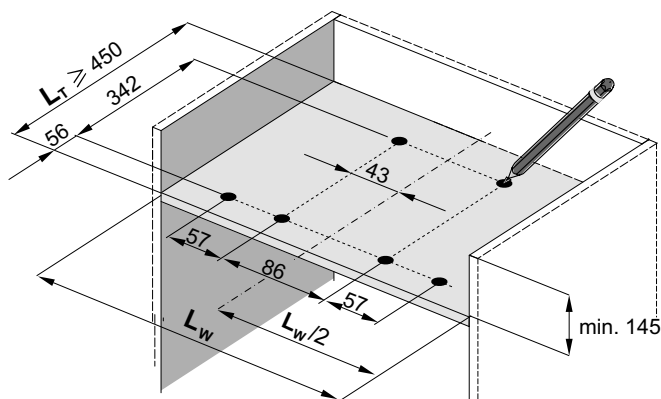
Uchwyt drążka **Royal** boczny (Komplet 2 szt.)

INDEKS	KOLOR	OPAK. ZBIORCZE	JEDN. MIARY
223085	PERŁOWO-SZARY	20	kpl.

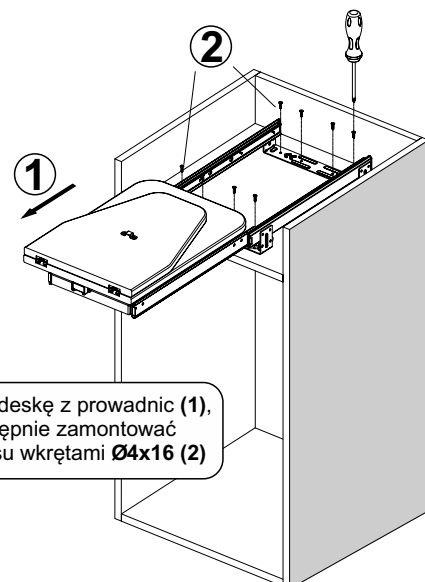
Uchwyt drążka **Royal** górny (Komplet 2 szt.)

INDEKS	KOLOR	OPAK. ZBIORCZE	JEDN. MIARY
223086	PERŁOWO-SZARY	20	kpl.

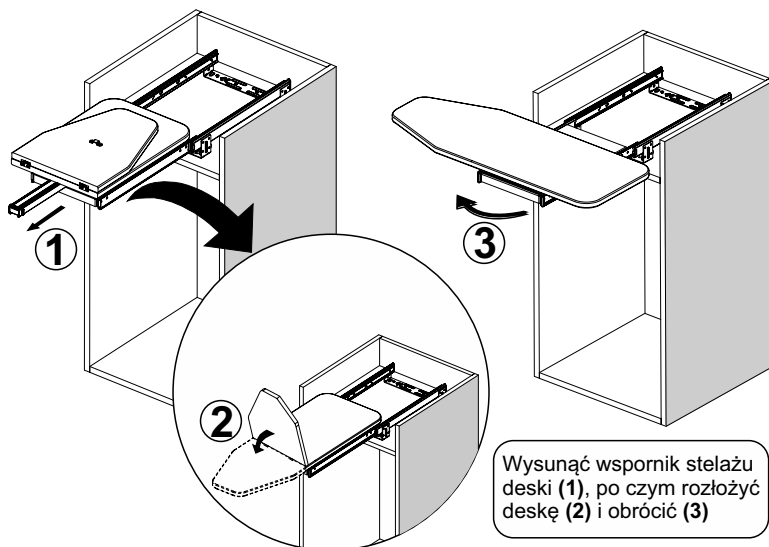
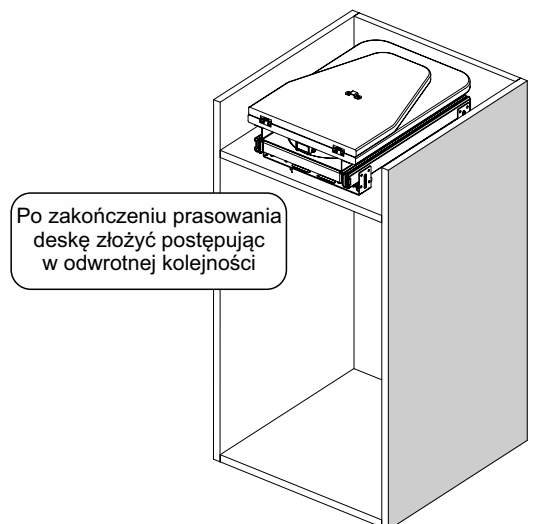
Montaż deski do prasowania

**1. Montaż deski do prasowania**

L_W - szerokość korpusu w świetle [mm]
 L_T - głębokość światła korpusu [mm]

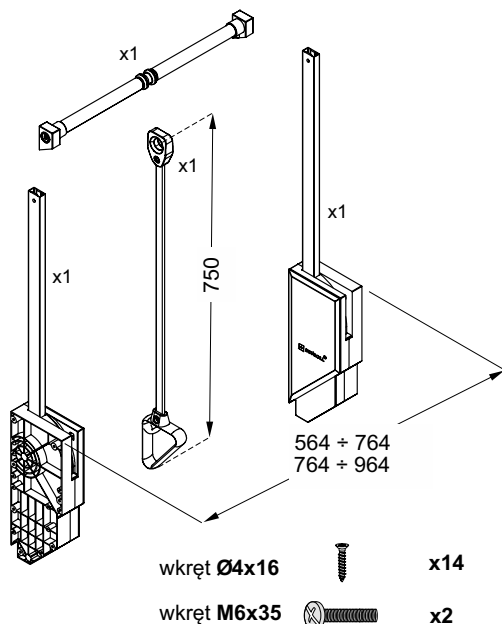


Uwaga: Zestaw zawiera wkręty Ø4x16

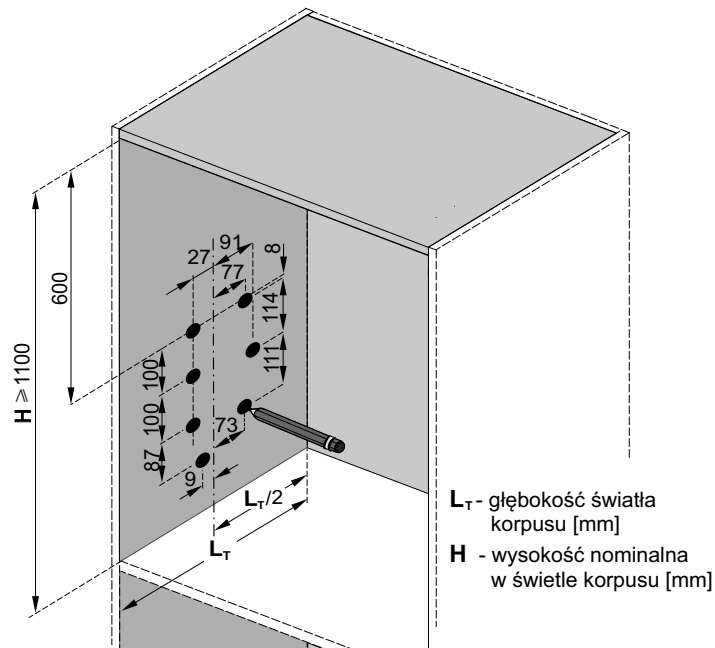
2. Przygotowanie deski do prasowania**3. Złożenie deski do prasowania do pozycji wyjściowej**

Montaż pantografu

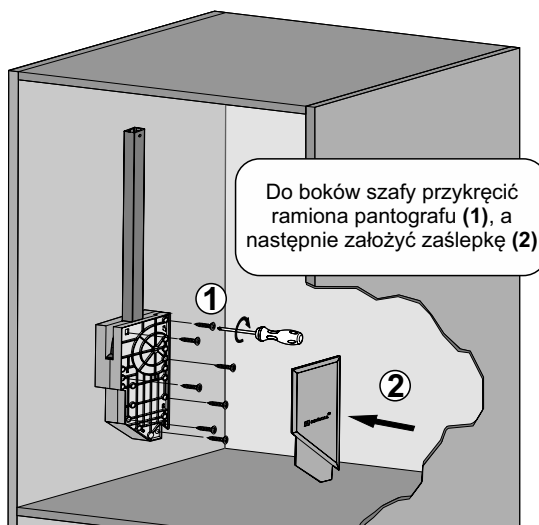
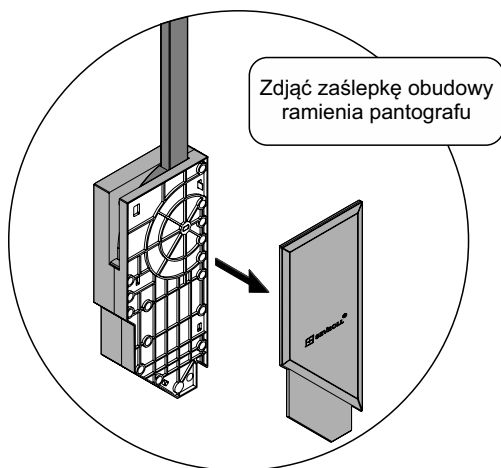
Elementy składowe



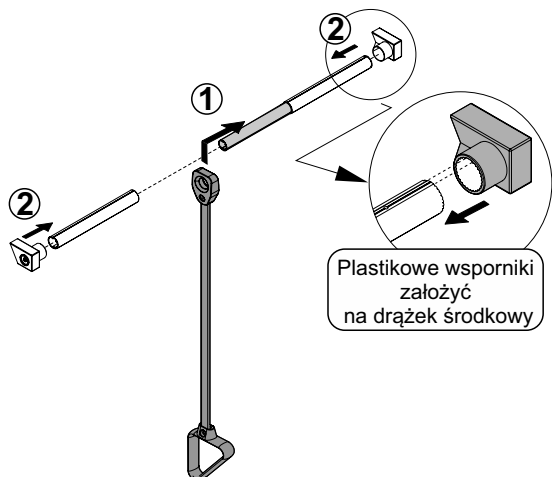
Wymiary montażowe pantografu



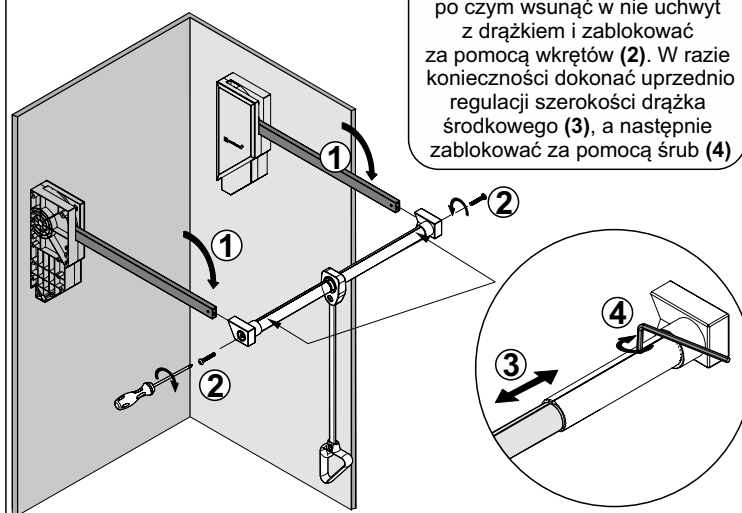
1. Montaż ramion pantografu



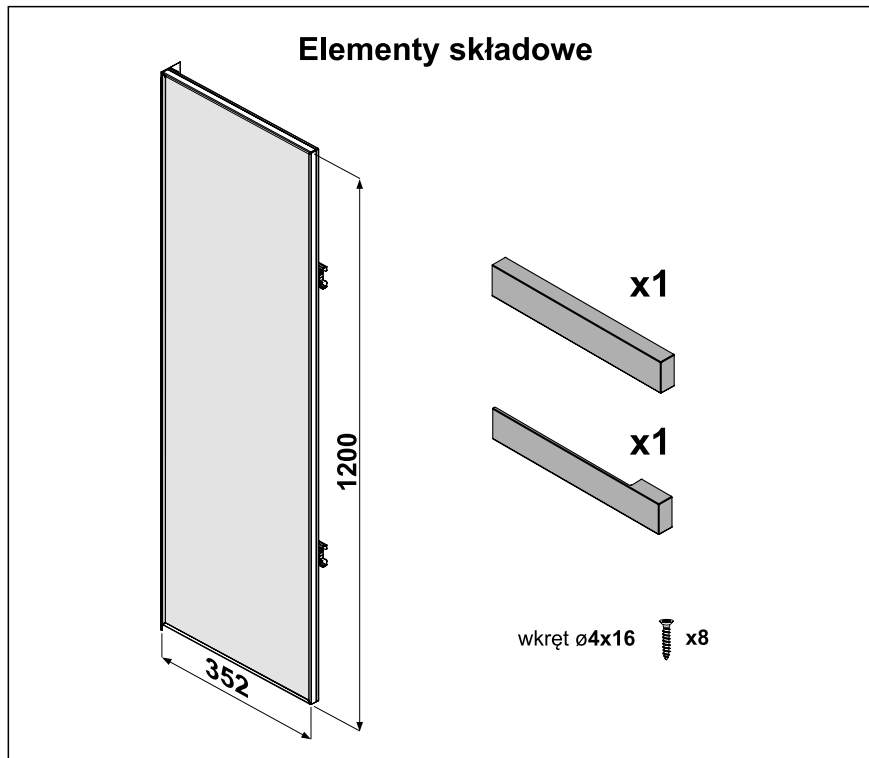
2. Montaż uchwyty na drążku środkowym pantografu



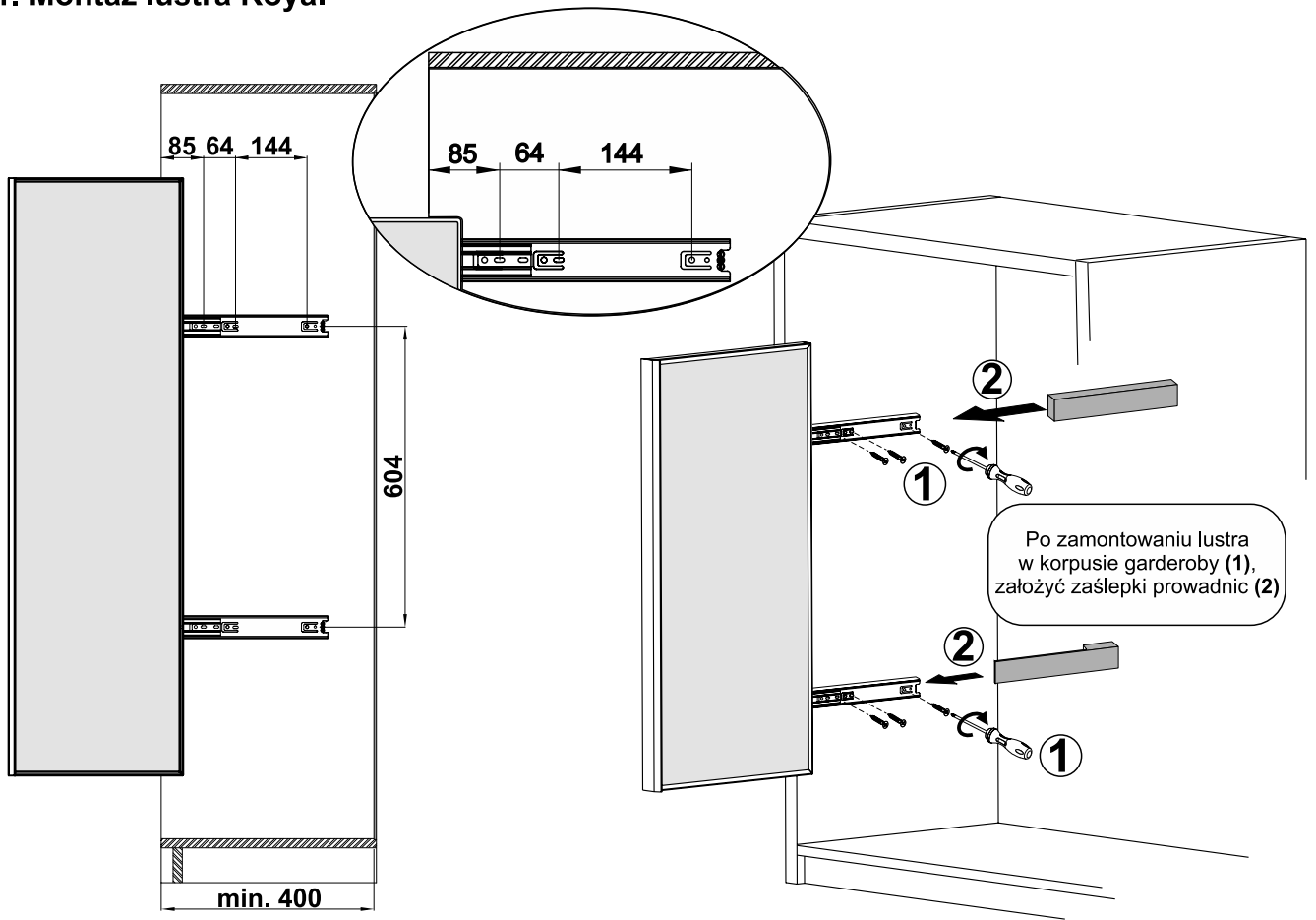
3. Regulacja pantografu



Montaż lustra obrotowego

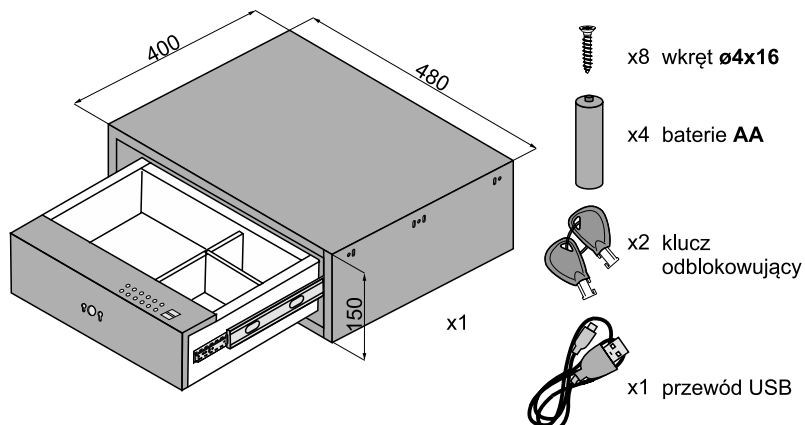


1. Montaż lustra Royal



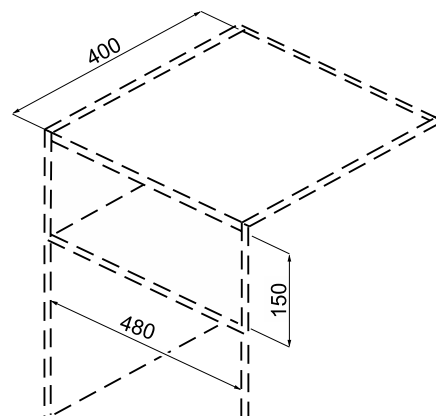
Montaż szuflady sejfu

Elementy montażowe

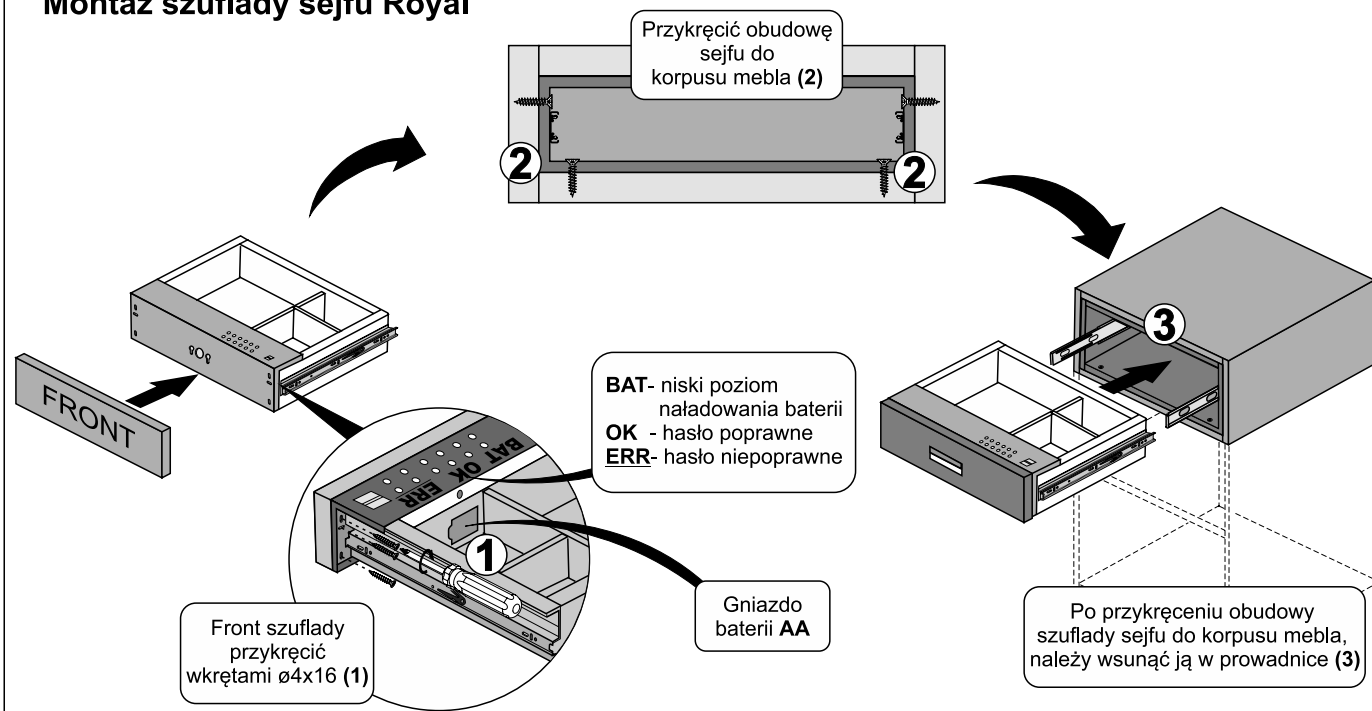


UWAGA: baterie nie są dołączane do zestawu!
Napięcie zasilania szuflady sejfów Royal: 3,5-6,5V

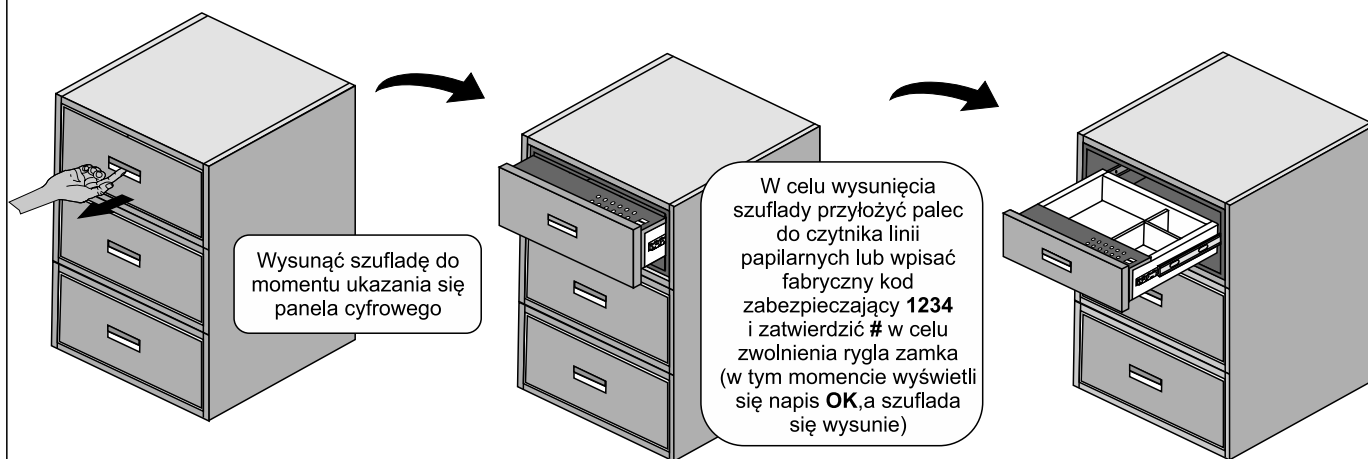
Wymiary korpusu



Montaż szuflady sejfów Royal

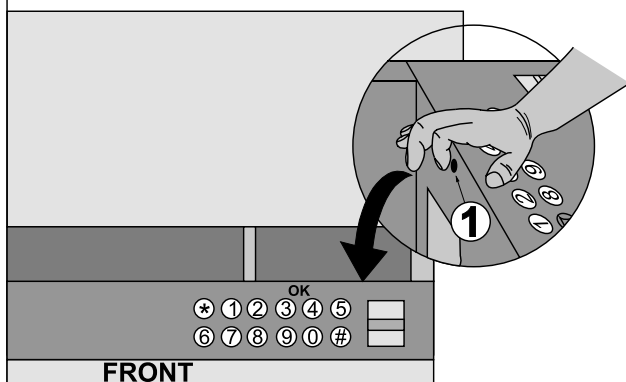


1. Otwieranie szuflady sejfów Royal (bez zaprogramowanego kodu zabezpieczającego)



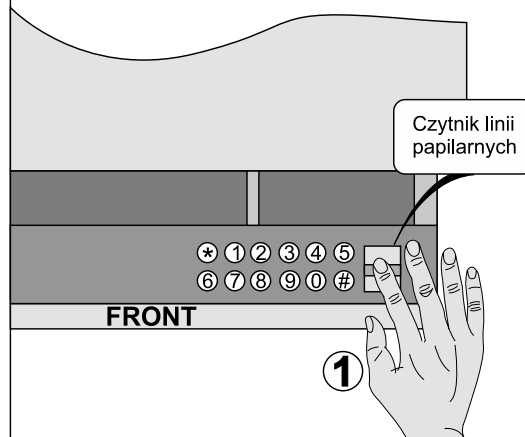
Montaż szuflady sejf

2. Ustawianie indywidualnego kodu użytkownika zabezpieczającego szufladę sejf Royal



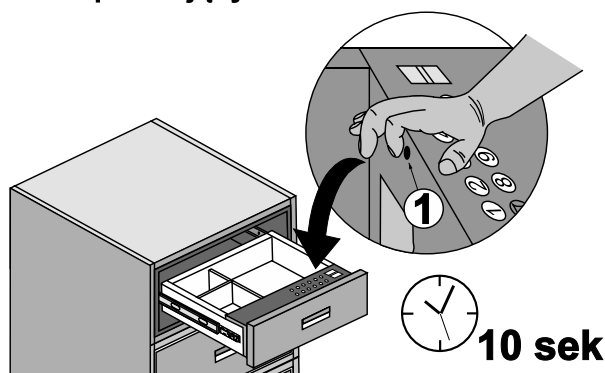
Po uprzednim wysunięciu szuflady sejf za pomocą czytnika linii papilarnych lub fabrycznego kodu zabezpieczającego, należy wcisnąć przycisk **RESET (1)** do usłyszenia krótkiego sygnału „DI”. Następnie należy wpisać ponownie fabryczny kod odblokowujący **1234** i zatwierdzić **#**. Zostanie wyświetlony napis **OK**. Od tej chwili można wprowadzić swój indywidualny kod odblokowujący składający się z 4-6 cyfr i zatwierdzić **#**. Kod należy powtórzyć i ponownie zatwierdzić **#**. Jeśli kod zostanie poprawnie zatwierdzony wyświetlony zostanie napis **OK**. Od tej chwili nowy kod odblokowujący sejf został zaprogramowany.

3. Ustawianie indywidualnego kodu użytkownika zabezpieczającego szufladę sejf Royal przy użyciu czytnika linii papilarnych



Jeżeli szuflada sejf została już wcześniej zaprogramowana indywidualnym kodem zabezpieczającym użytkownika, należy tym kodem ją odblokować i wysunąć, następnie wcisnąć przycisk **RESET** do usłyszenia krótkiego sygnału „DI”, wpisać ponownie kod zabezpieczający i zatwierdzić **#** po czym przyłożyć palec (1) do czytnika linii papilarnych, wyświetlacz przejdzie w stan czuwania. Kod odblokowujący dotykowo szufladę został wprowadzony poprawnie.

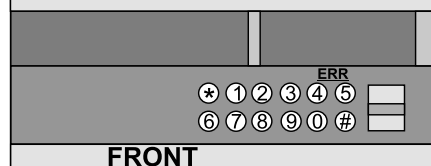
4. Reset indywidualnych kodów zabezpieczających



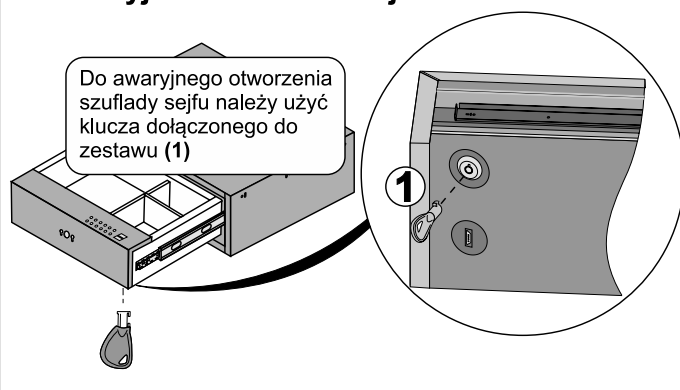
Całkowity reset kodów zabezpieczających sejf należy przeprowadzić po wysunięciu szuflady i przytrzymaniu przycisku **RESET (1)** przez 10 sekund do usłyszenia sygnału „DI DI”. Reset potwierdzony zostanie wyświetleniem napisu **OK**.

5. Blokada panelu dotykowego

Wpisanie 5x błędnego kodu odblokowującego spowoduje zablokowanie panelu dotykowego na 60 sekund i wyświetlenie komunikatu **ERR**. Po tym czasie użytkownik może ponownie podjąć 5 prób odblokowania sejf.



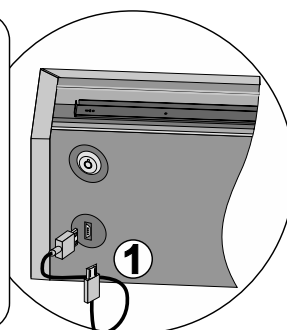
6. Awaryjne otwieranie sejf



Do awaryjnego otwarcia szuflady sejf należy użyć klucza dołączonego do zestawu (1)

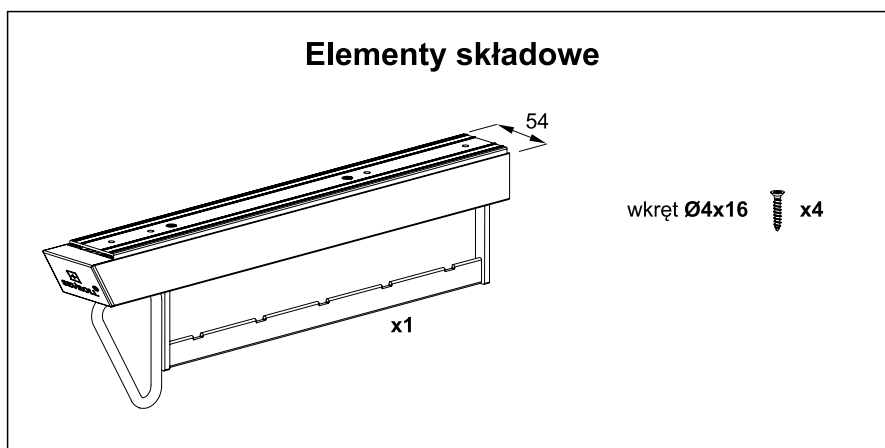
7. Zasilanie

Dodatkowe gniazdo zasilania **micro USB typu B (1)** służy do podtrzymania zasilania w przypadku wyczerpania baterii znajdujących się w sejfe. Dostarczany w zestawie przewód zasilający pozwala na wsparcie działania dotychczasowych baterii akumulatorami przenośnymi o napięciu do 3,7V

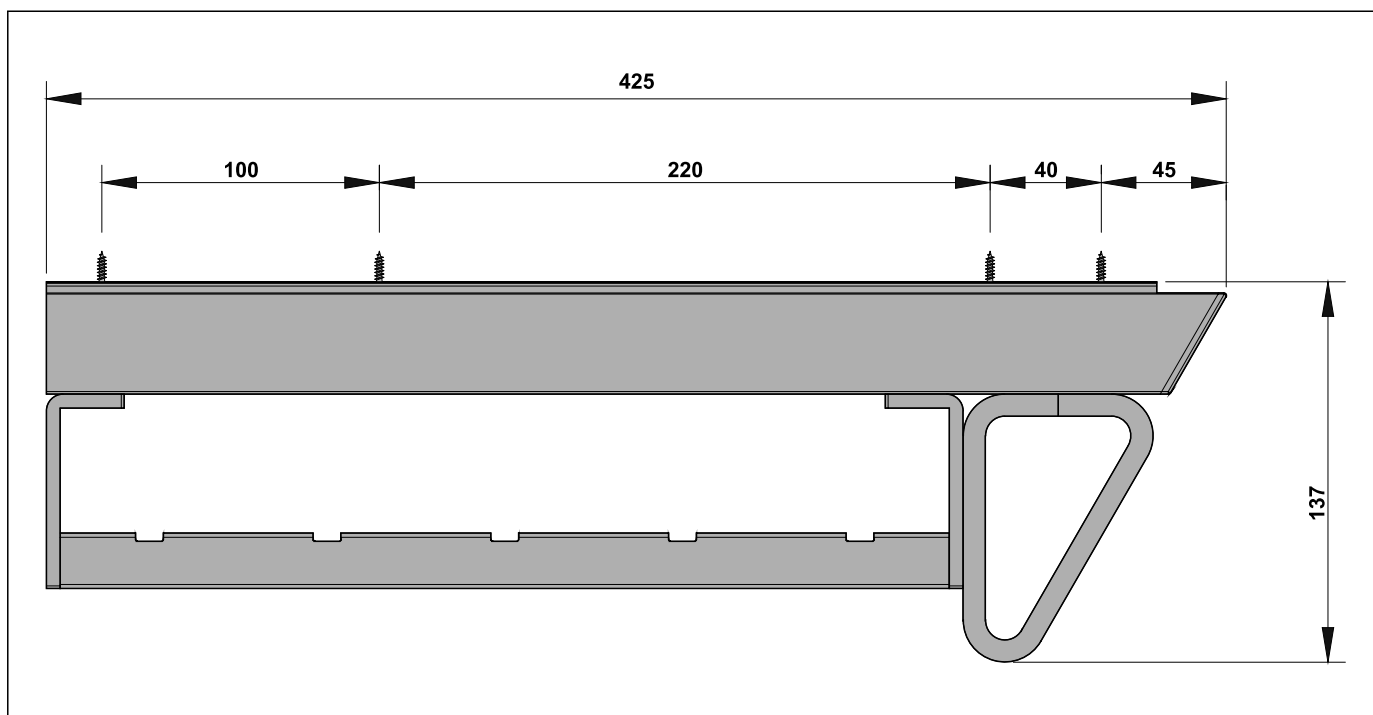
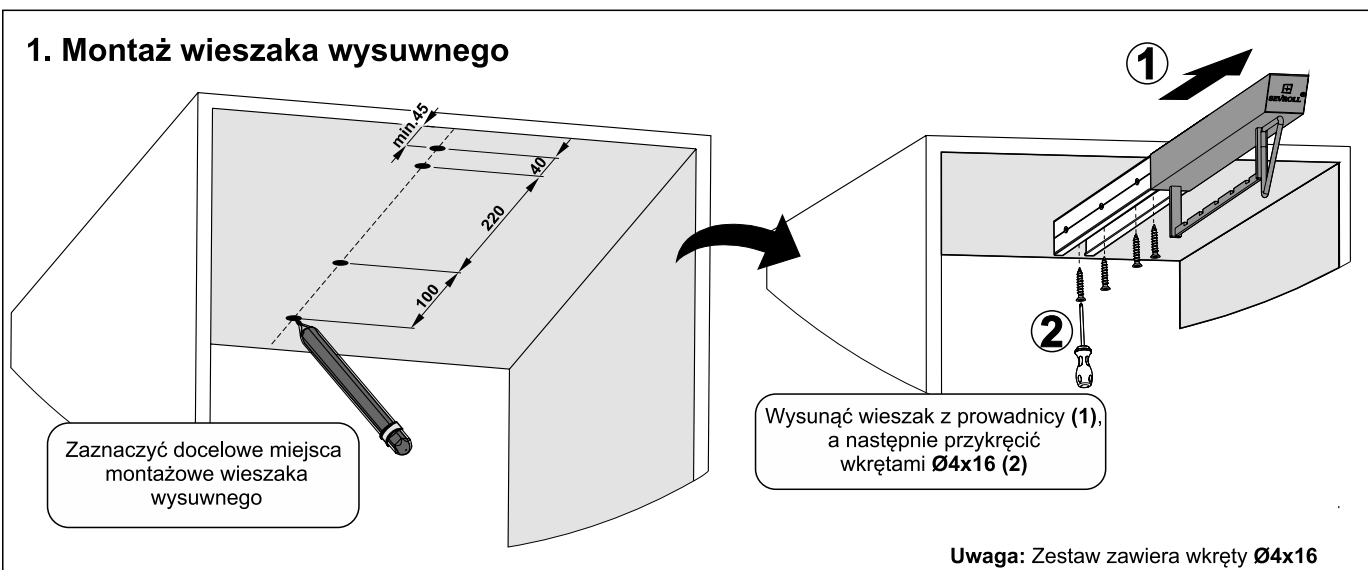


Gniazdo zasilające nie ma funkcji ładowania baterii podłączonych do sejf

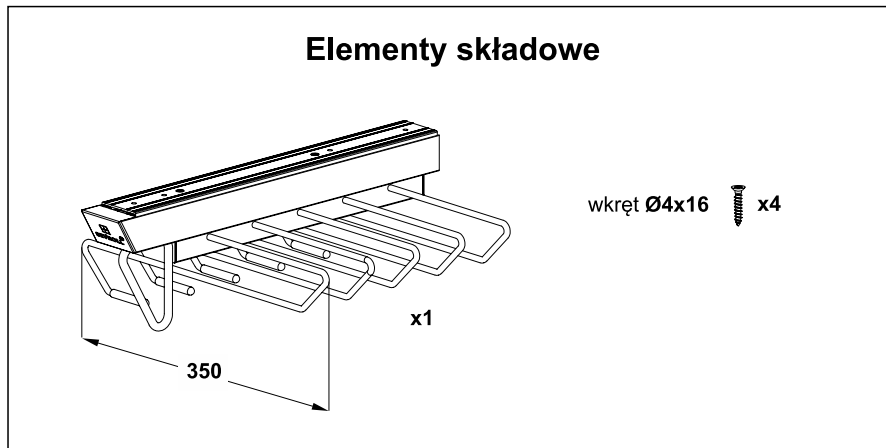
Montaż wieszaka wysuwnego



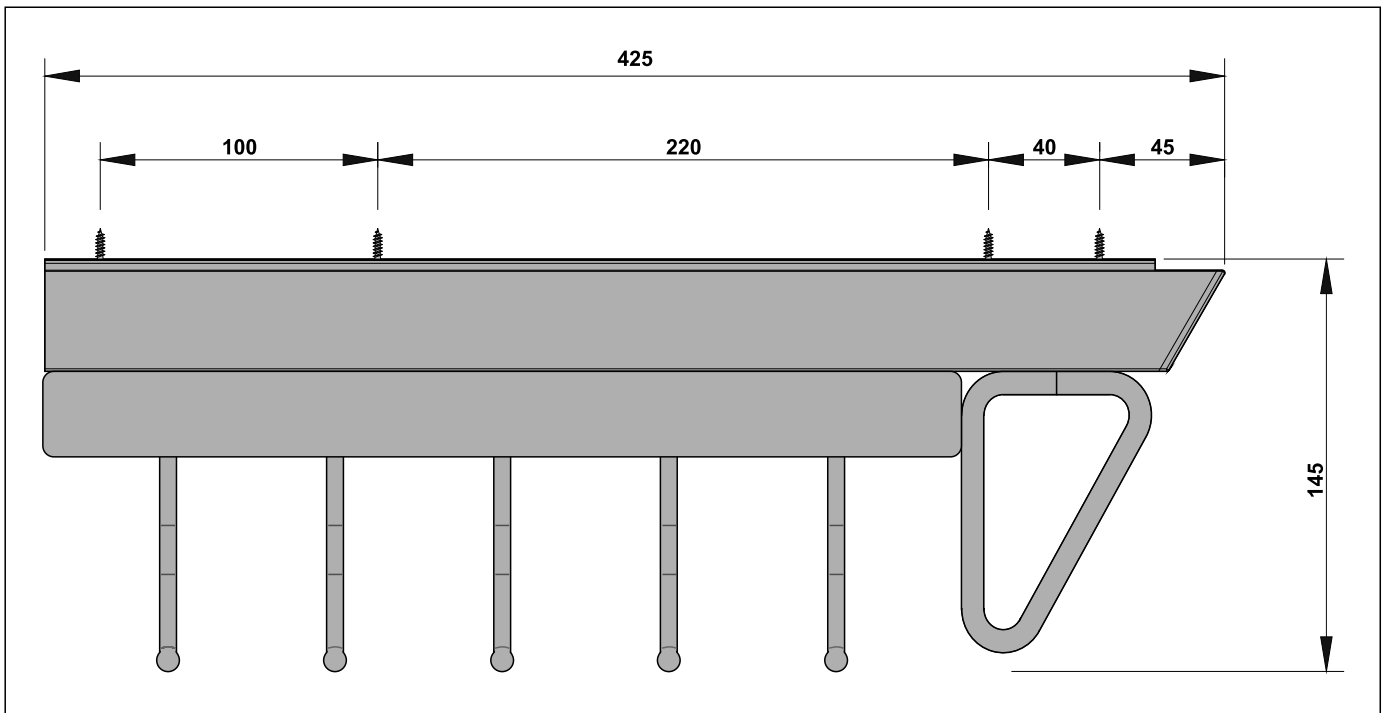
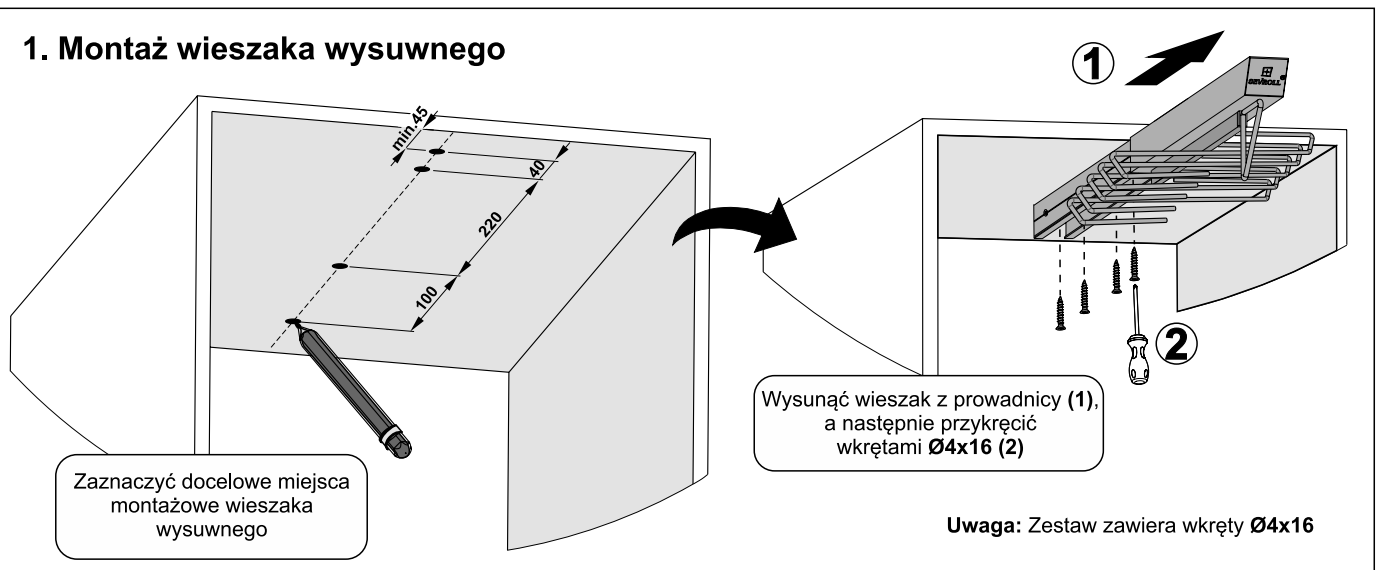
1. Montaż wieszaka wysuwnego



Montaż wieszaka wysuwnego na spodnie

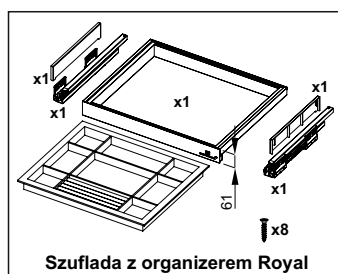
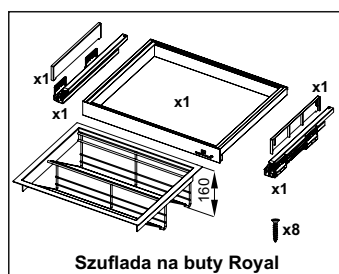
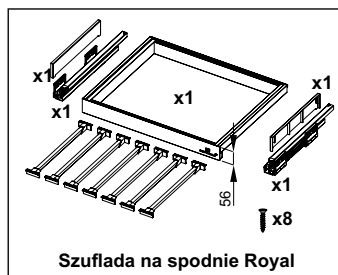
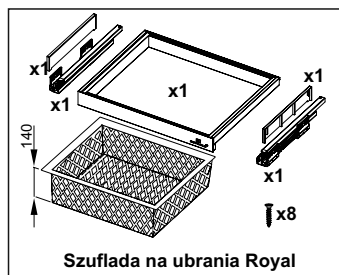


1. Montaż wieszaka wysuwnego



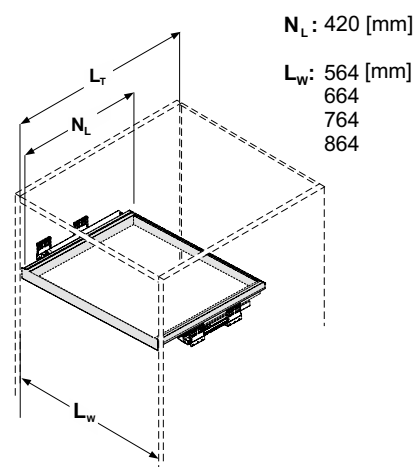
Montaż szuflady

Elementy składowe



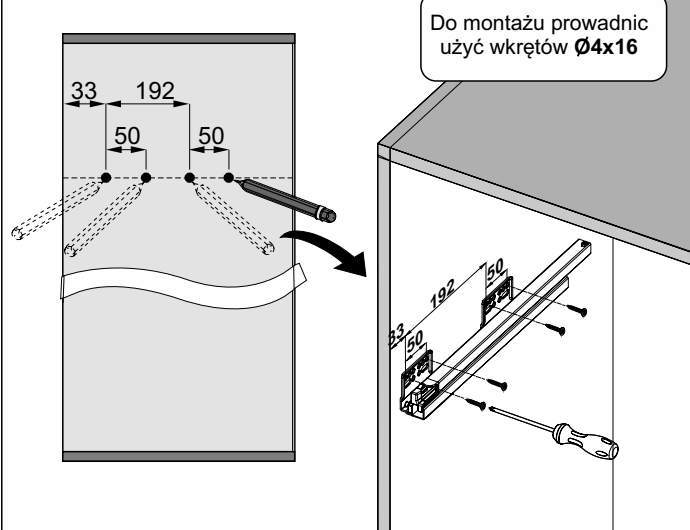
Uwaga: Zestawy zawierają wkręty $\varnothing 4 \times 16$

Wymiary korpusu

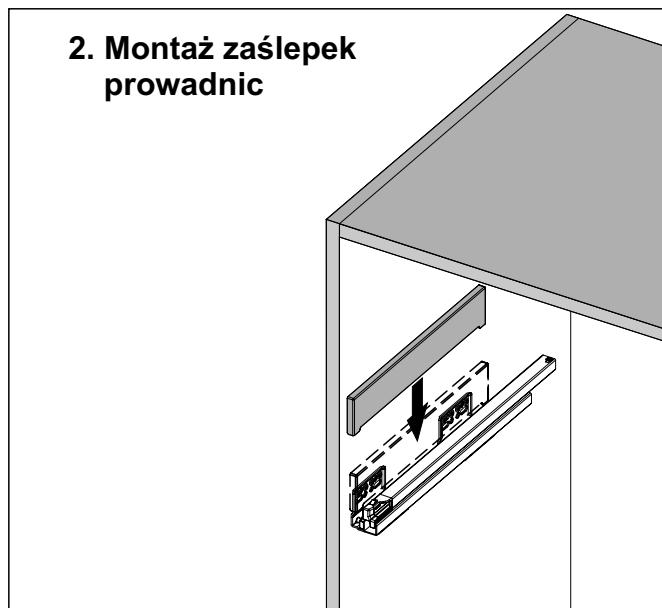


N_L - długość nominalna
 L_T - głębokość światła korpusu min. $N_L + 5$ mm
 L_W - szerokość korpusu w świetle

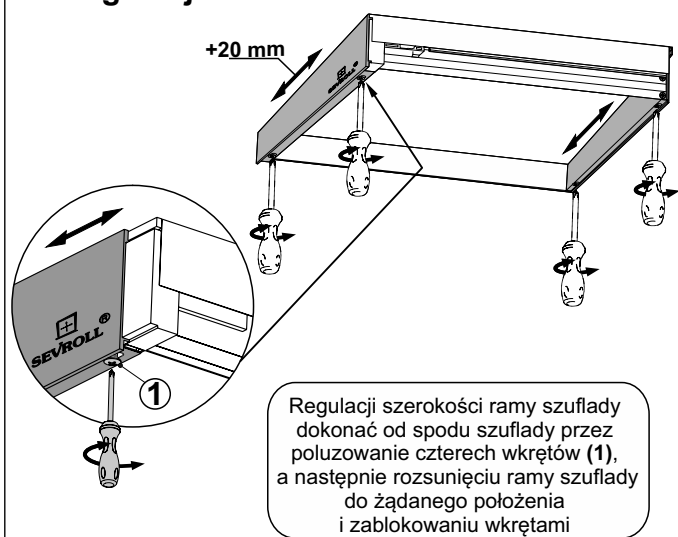
1. Montaż prowadnic



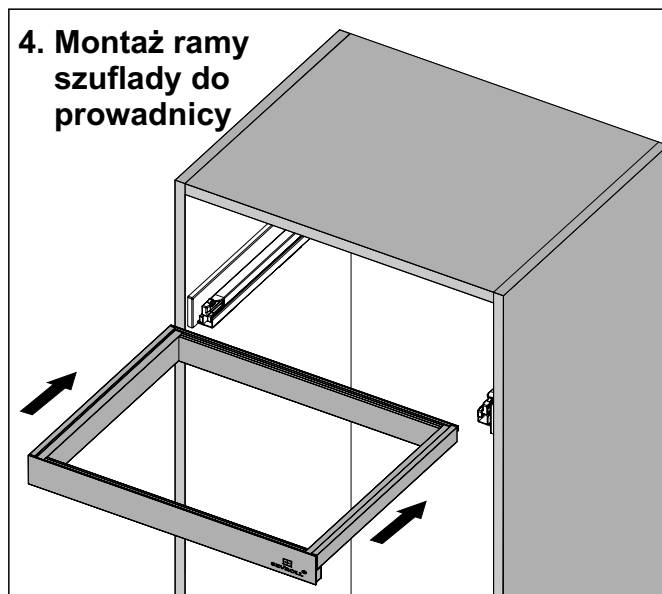
2. Montaż zaślepek prowadnic



3. Regulacja

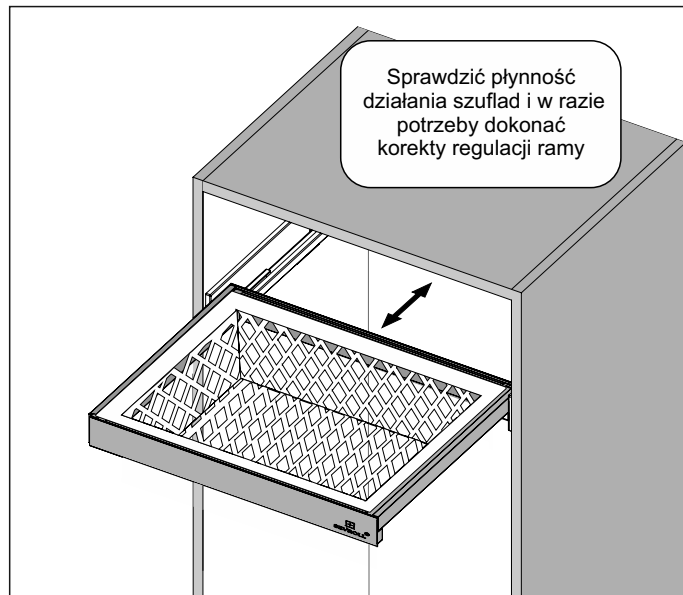
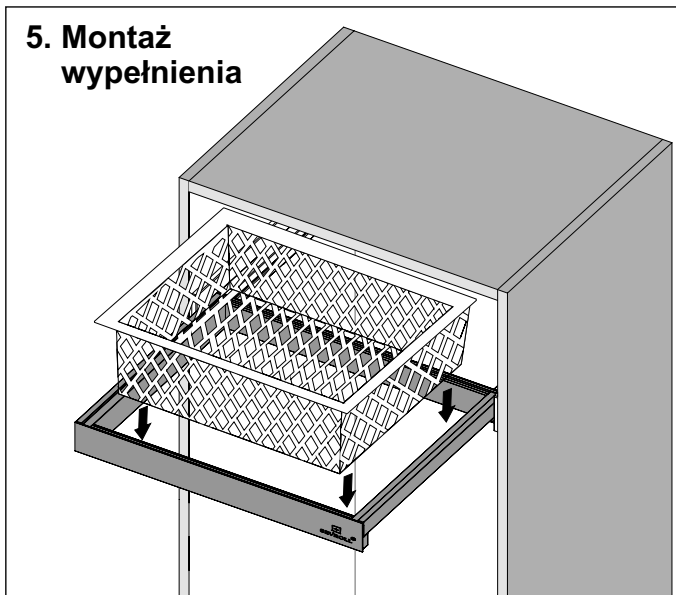


4. Montaż ramy szuflady do prowadnicy

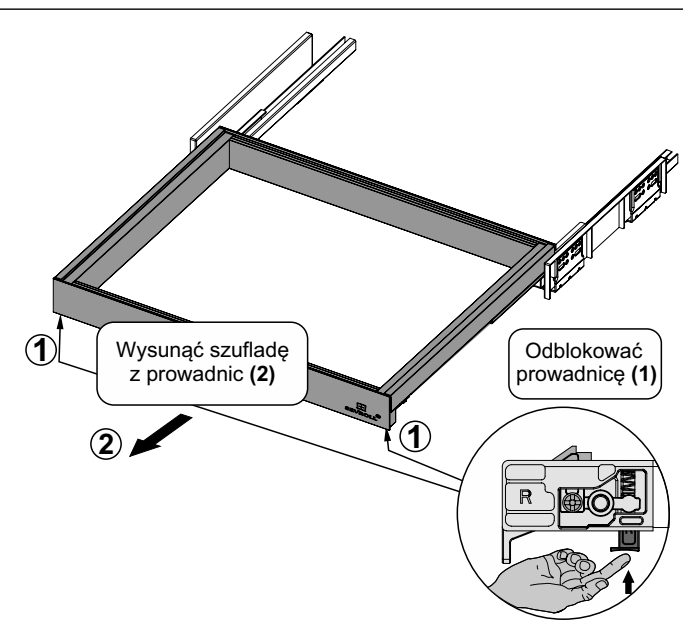
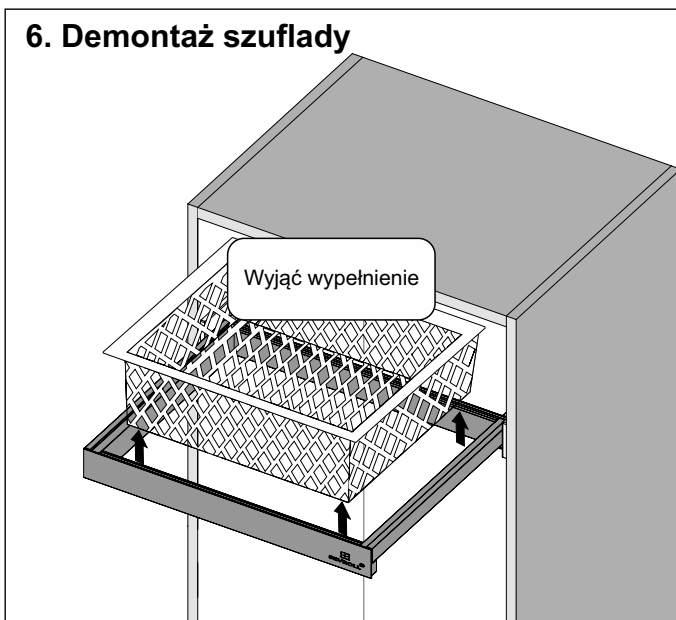


Montaż szuflady

5. Montaż wypełnienia

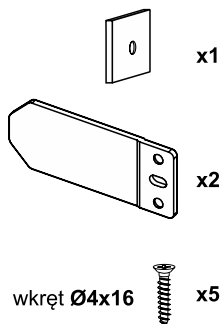


6. Demontaż szuflady

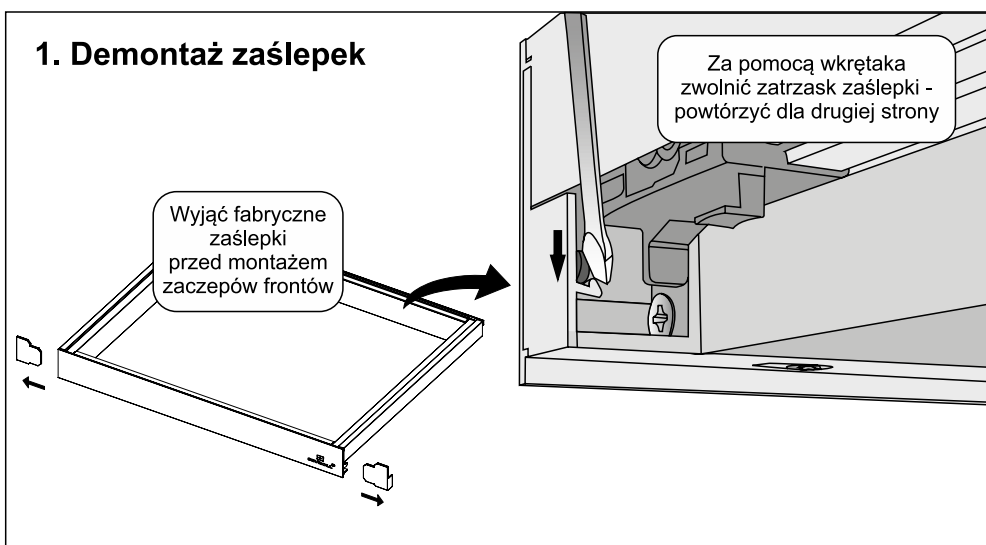


Montaż zaczepów frontów do szuflad

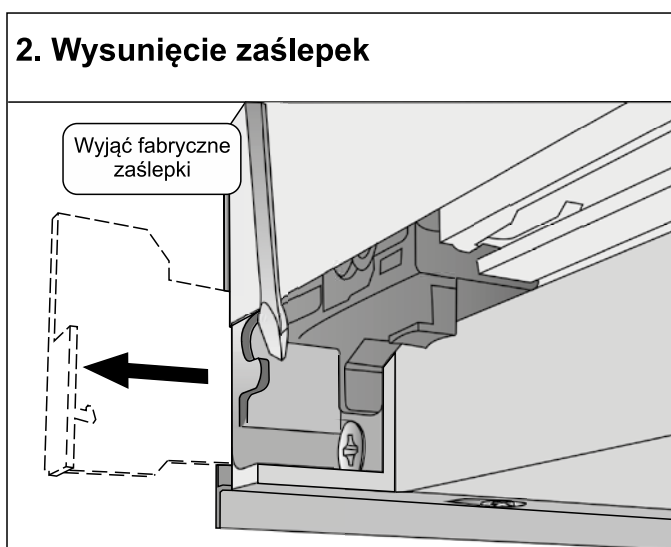
Elementy składowe



1. Demontaż zaślepek



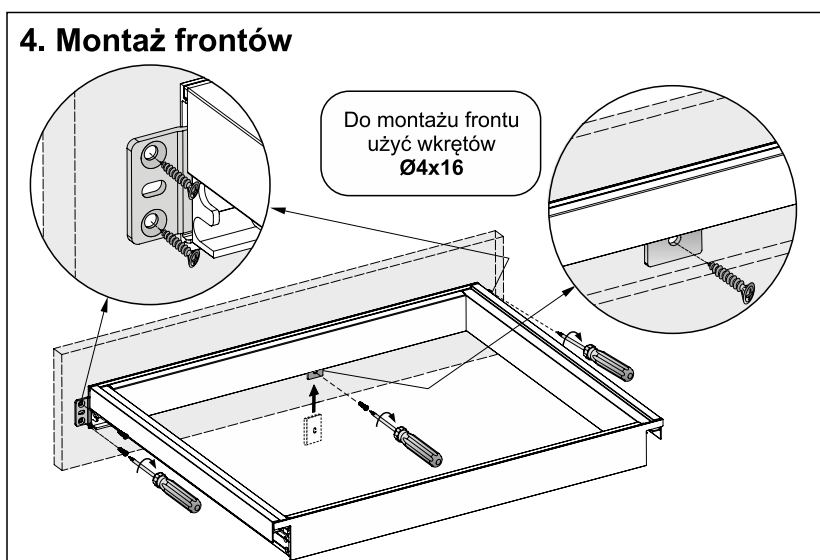
2. Wysłunięcie zaślepek



3. Montaż zaczepów w ramie szuflady



4. Montaż frontów

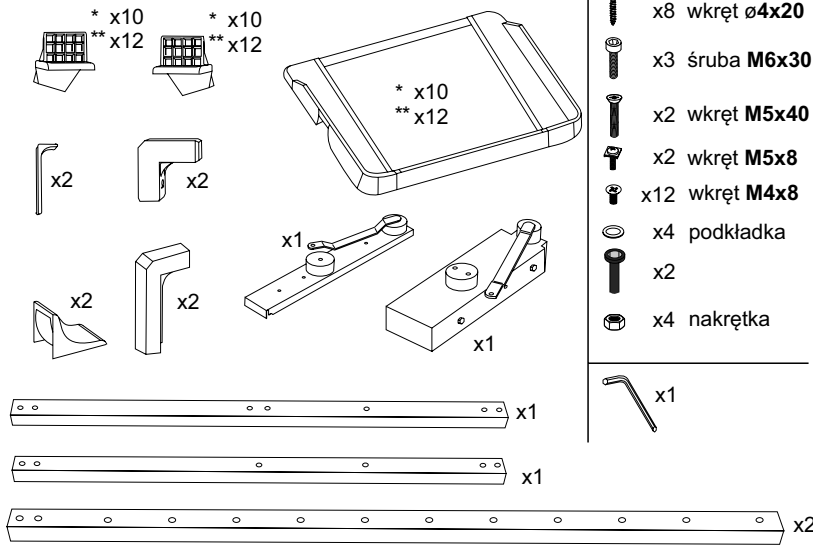


5. Kontrola poprawności działania

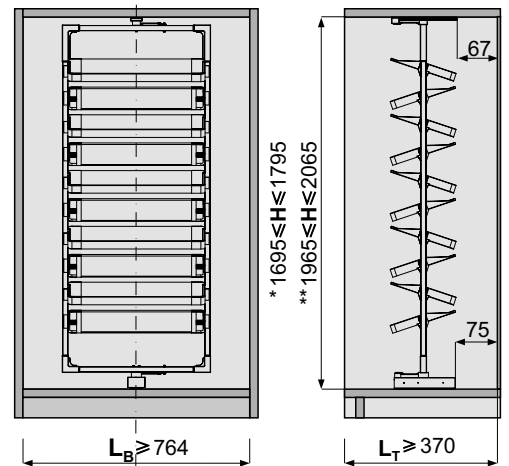


Montaż stojaka obrotowego na buty

Elementy montażowe



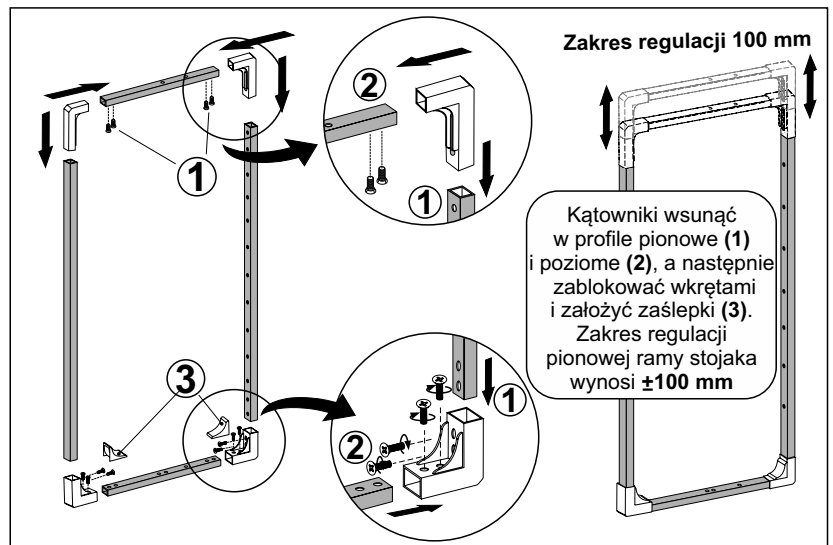
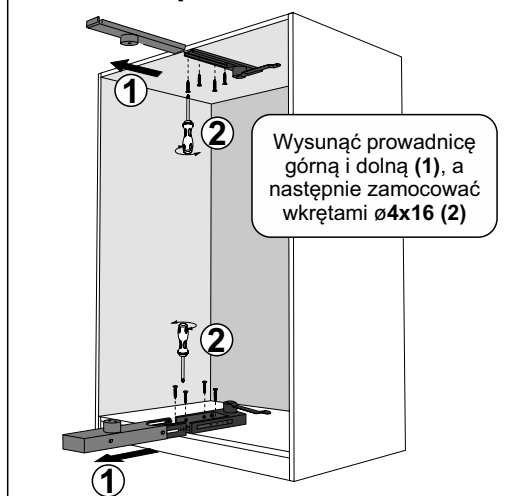
Wymiary korpusu



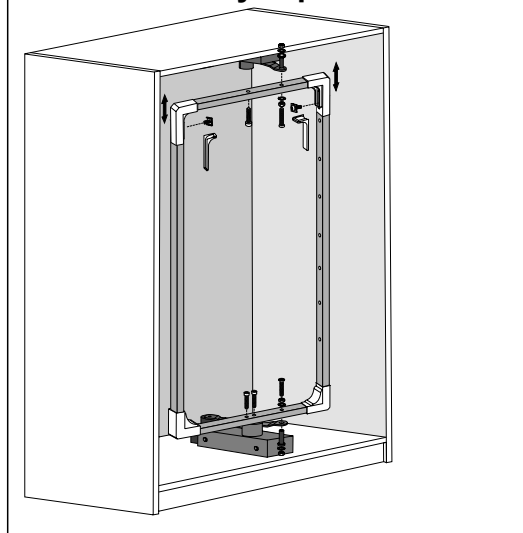
H - wysokość nominalna w świetle korpusu [mm]
L_T - głębokość światła korpusu
L_B - szerokość korpusu w świetle

* - dla stojaka obrotowego na 10 półek
 ** - dla stojaka obrotowego na 12 półek

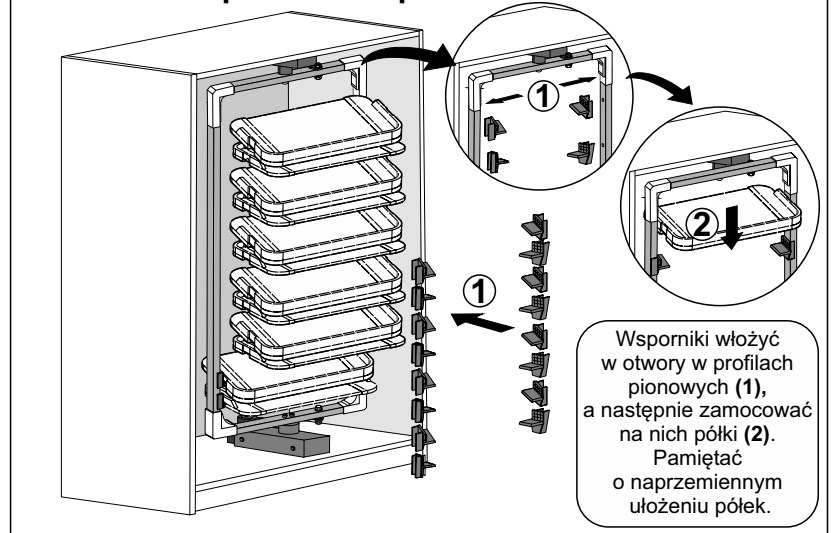
1. Montaż prowadnic



2. Montaż ramy w prowadnicach



3. Montaż wsporników z półkami



Compositor 5

Nowe funkcje i ulepszenia ułatwiające projektowanie fasad meblowych!

NOWY
DOKUMENT
ZLECENIA
PRODUKCYJNEGO

PRZECINAJĄCE SIĘ
ŁĄCZNIKI

ZARZĄDZANIE
CENNIKIEM
Z EXCELA



Możliwość projektowania na urządzeniach mobilnych
Projekt on-line, bezpośrednio przez twoją przeglądarkę internetową

Nowa, uproszczona szata graficzna

Możliwość kompozycji dowolnego projektu, nawet z przecinającymi się łącznikami

Nowa opcja: importuj/eksportuj do Excela i eksportuj do PDF